

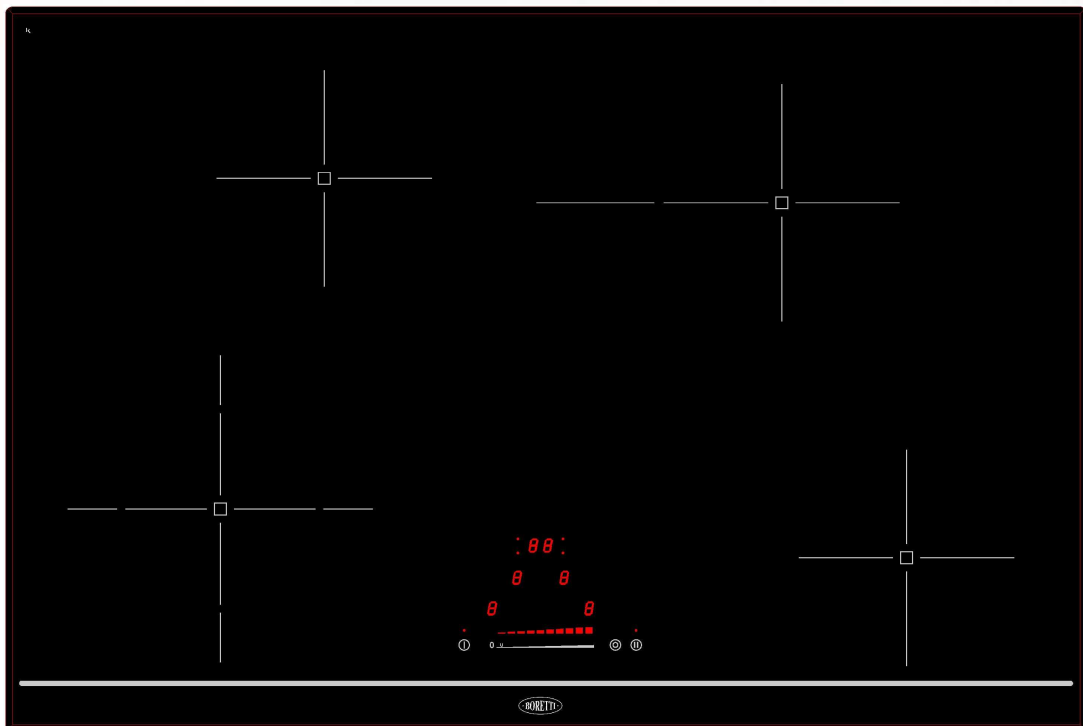
BKK-77

Gebruiksaanwijzing

Notice d'emploi

Bedienungsanleitung

Operating instructions



VOORWOORD

Boretti feliciteert u met uw nieuwe aanwinst voor keuken. Tevens dankt Boretti u voor het getoonde vertrouwen in het merk door de aanschaf van dit product.

Wij adviseren u om voor het gebruik deze handleiding aandachtig door te lezen teneinde problemen te voorkomen en u ervan te verzekeren dat u als gebruiker op de hoogte bent van de juiste en veilige werking van dit product.

Mochten er ondanks het lezen van deze handleiding of tijdens het gebruik van uw Boretti vragen ontstaan, dan vernemen wij dat graag van u.

Op de achterzijde van deze handleiding kunt u de adresgegevens vinden van Boretti.

Wij wensen u veel plezier!

Boretti

INHOUD

VEILIGHEID	4
VOORZORGSMAATREGELEN VOOR GEBRUIK VAN HET TOESTEL	4
GEBRUIK VAN HET APPARAAT.....	4
VOORZORGSMAATREGELEN TEGEN BESCHADIGING.....	5
VOORZORGSMAATREGELEN BIJ DEFECT VAN HET APPARAAT.....	5
ANDERE VOORZORGSMAATREGELEN	5
BESCHRIJVING VAN HET APPARAAT	6
TECHNISCHE KENMERKEN	6
BEDIENINGSPANEEL.....	6
GEBRUIK VAN HET APPARAAT	7
DISPLAY	7
IN WERKING STELLEN EN GEBRUIK VAN HET APPARAAT	7
VOOR HET EERSTE GEBRUIK.....	7
TIPTOETSEN.....	7
ZONE VOOR DE STERKTEREGELING “ SLIDER “ EN DE TIMERINSTELLING	7
INWERKINGSTELLING.....	8
AANDUIDING RESTWARMTE.....	8
UITBREIDBARE ZONES.....	8
TIMER FUNCTIE.....	8
PROGRAMMEREN VAN AUTOMATISCH KOKEN.....	9
FUNCTIE PAUZE	10
FUNCTIE HERHALING.....	10
FUNCTIE “ WARMHOUDEN ”	10
VERGRENDING VAN HET BEDIENINGSPANEEL	10
KOOKADVIES	11
VOORBEELDEN VAN VERMOGENREGELING	11
ONDERHOUD EN REINIGING	11
KLEINE STORINGEN VERHELPE	12
MILIEUBESCHERMING	12
INSTALLATIEVOORSCHRIFTEN	13
ELEKTRISCHE AANSLUITING	14

VEILIGHEID

Voorzorgsmaatregelen voor gebruik van het toestel

- Verwijder alle verpakkingen.
- De installatie en de elektrische aansluiting van het apparaat dienen aan een erkende vakman toevertrouwd te worden. De fabrikant kan niet verantwoordelijk gesteld worden voor eventuele schade voortkomend uit een foutieve inbouw of aansluiting.
- Het apparaat mag enkel gebruikt worden wanneer het gemonteerd en geïnstalleerd is in een meubel met een gehomologeerd en aangepast werkvlak.
- Het is enkel bestemd voor gewoon huishoudelijk gebruik (bereiding van voedingsmiddelen) met uitsluiting van alle ander huishoudelijk, commercieel of industrieel gebruik.
- Verwijder alle etiketten en zelfklevers van het vitrokeramische glas.
- Het apparaat niet ombouwen of wijzigen.
- De kookplaat dient niet als ondergrond of werkvlak.
- De veiligheid wordt enkel verzekerd wanneer het apparaat volgens de vereiste voorschriften op een aardleiding is aangesloten.
- Gebruik geen verlengkabel voor de aansluiting op het elektrische net.
- Het apparaat mag niet gebruikt worden boven een vaatwasmachine of een droogkast, de vrijgekomen damp kan de elektronische apparatuur beschadigen.

Gebruik van het apparaat

- Schakel de warmtebron na gebruik steeds uit.
- Waak steeds over bereidingen die oliën en vetten bevatten want deze kunnen vlug vlam vatten.
- Pas op voor brandwonden tijdens en na het gebruik van het apparaat.
- Kinderen het apparaat niet laten manipuleren.
- Verzeker u ervan dat geen enkele elektrische kabel van een vast of los apparaat met het warme kookvlak of met een warme kookpot in contact komt.
- Magnetisch gevoelige voorwerpen (creditcards, informatica diskettes, rekenmachines) mogen zich niet in de onmiddellijke nabijheid van het functionerende apparaat bevinden.
- Gebruik enkel de hiertoe voorziene kookpotten. Bij onverhoeds aanschakelen of restwarmte zouden andere materialen kunnen smelten of ontbranden.
- Bedek het apparaat nooit met een doek of een beschermblad. Het zou kunnen verhitten en ontvlammen.
- Dit toestel is niet geschikt voor gebruik door personen (inclusief kinderen) met verminderd lichamelijke, zintuiglijke waarneming of geestelijke vermogens of gebrek aan kennis en ervaring, tenzij zij begeleiding of instructies krijgen over het gebruik van het toestel door een persoon die verantwoordelijk is voor hun veiligheid.
- Kinderen moeten zodanig begeleid worden dat het zeker is dat zij niet gaan spelen met het toestel.
- Metalen voorwerpen zoals messen, vorken, lepels en deksels mogen niet geplaatst worden op het glazen kookoppervlak omdat deze dan heet kunnen worden.

Voorzorgsmaatregelen tegen beschadiging

- Beschadigde kookpotten of kookpotten met ruwe bodem (niet geëmailleerd gietijzer) kunnen het glas beschadigen.
- De aanwezigheid van zand of andere schuurmaterialen kunnen het glas beschadigen.
- Laat geen voorwerpen (zelfs kleine) op het glas vallen.
- Vermijd het stoten van kookpotten tegen de rand van het glas.
- Verzeker u ervan dat de ventilatie van het apparaat verloopt volgens de instructies van de fabrikant.
- Plaats of laat geen lege kookpotten op de kookplaat.
- Vermijd het contact van suiker, synthetische stoffen of aluminiumfolie met de hete zones. Deze stoffen kunnen tijdens het afkoelen het vitrokeramische oppervlak doen barsten of aantasten: schakel het apparaat uit en verwijder ze onmiddellijk van de nog hete zones (opgepast: risico voor brandwonden)
- Plaats nooit een warme kookpot op de bedieningszone.
- Indien er onder het inbouwapparaat een lade is, zorg dan voor een voldoende afstand (2 cm) tussen de inhoud van de lade en de onderkant van het apparaat teneinde een goede ventilatie te verzekeren.
- Leg geen ontvlambare voorwerpen (bvb. sprays) in de lade onder de kookplaat. Eventuele bestekbakken dienen in warmtebestendig materiaal te zijn uitgevoerd.

Voorzorgsmaatregelen bij defect van het apparaat

- Bij het vaststellen van een defect, het apparaat uitzetten en de elektrische toevoer uitschakelen.
- Schakel onmiddellijk de elektrische stroom van het apparaat uit indien er een barst of spleet in de vitrokeramiek is en verwittig de dienst na verkoop.
- De herstellingen dienen enkel door gespecialiseerd personeel te worden uitgevoerd. In geen geval het apparaat zelf openen.
- **WAARSCHUWING:** Als het glazen kookoppervlak gebroken is, schakel het toestel uit om een mogelijke elektrische schok te voorkomen.

Andere voorzorgsmaatregelen

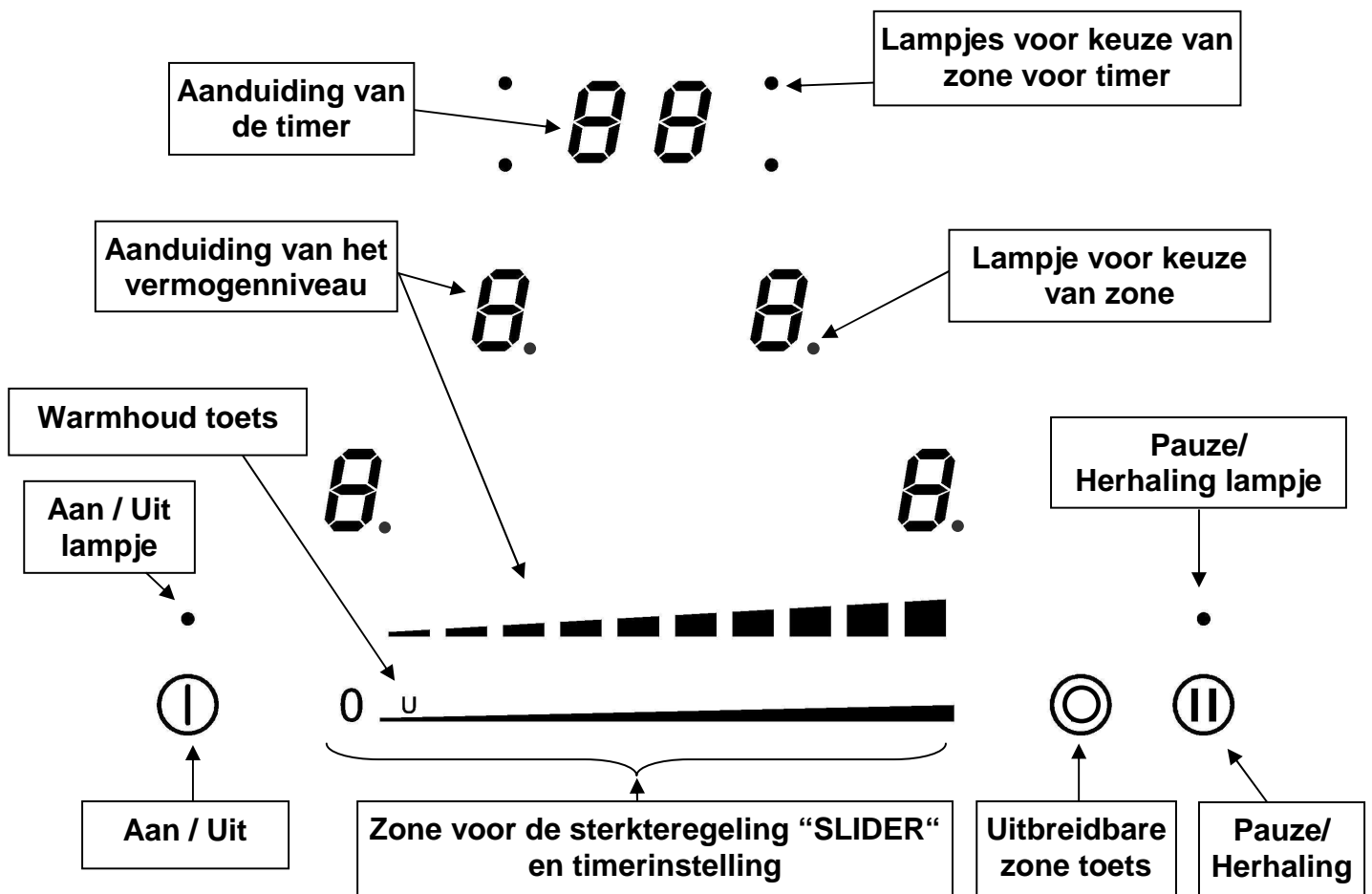
- Zorg ervoor dat de kookpot steeds in het midden van de kookzone staat. De bodem van de kookpot moet de kookzone zoveel mogelijk bedekken.
- Een magnetisch veld kan elektronische apparatuur beïnvloeden. Personen die een pacemaker dragen doen er goed aan eerst de verdeler of een arts te raadplegen.
- Gebruik geen synthetische of aluminium kookpannen: deze kunnen op de nog hete zones smelten.

BESCHRIJVING VAN HET APPARAAT

Technische kenmerken

Type	Total effect	Zone	Diameter	Normal*
BKK-77	7000 W	Links voor Links achter Rechts achter Rechts voor	220/145 mm 155 mm 275/180 mm 155 mm	2200/1000 W 1200 W 2400/1500 W 1200 W

Bedieningspaneel



GEBRUIK VAN HET APPARAAT

Display

<u>Display</u>	<u>Aanduiding</u>	<u>Functie</u>
0.	Nul	Kookzone geactiveerd
1...9	Vermogenniveau	Keuze kookniveau
A	Onmiddellijke opwarming	Automatisch koken
E	Foutmelding	Defect elektronisch circuit
H	Restwarmte	De kookzone is warm
L	Vergrendeling	Tafel is beveiligd
U	Warmtebehoud	Automatisch behoud op 70°
II	Pauze	De pauze is geactiveerd

IN WERKING STELLEN EN GEBRUIK VAN HET APPARAAT

Voor het eerste gebruik

Poets uw toestel met een vochtige doek en droog het af. Gebruik geen detergent, deze kan op het glas een blauwachtig waas doen verschijnen.

Tiptoetsen

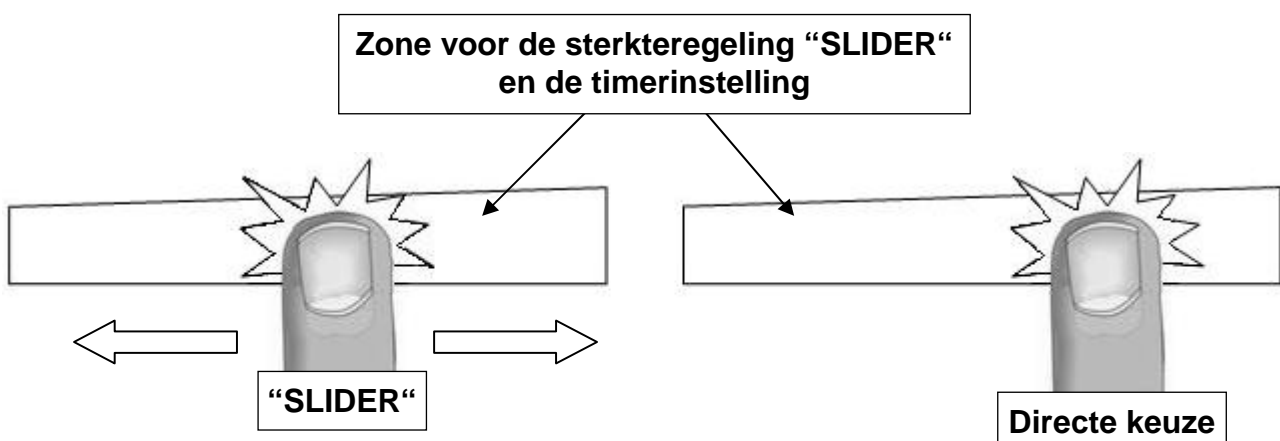
Uw apparaat is uitgerust met tiptoetsen waarmee u de verschillende functies kan instellen. Het aanraken van de toets zet de functie in werking. Deze activering wordt weergegeven door een lichtje, een aflezing en/of een geluidssignaal.

Bij normal gebruik druk niet op meerdere toetsen tegelijk.

Zone voor de sterkteregeling "SLIDER" en de timerinstelling

Voor de selectie van de slider de vermogen, sleep vinger op de "Slide".

U kunt ook profiteren van de rechtstreekse toegang door uw vingers rechtstreeks op het gewenste instelling.



Inwerkingstelling

- **In- en uitschakelen van de kookplaat:**

<u>Actie</u>	<u>Bedieningspaneel</u>	<u>Display</u>
Inschakelen	druk op [⏴]	4 x [0] knipperen
Uitschakelen	druk op [⏵]	geen of [H]

- **In- en uitschakelen van een kookzone:**

<u>Actie</u>	<u>Bedieningspaneel</u>	<u>Display</u>
Kiezen	druk op [0] van de zone	[0] en lampje van de zone aan
Instellen (Sterkteregeling)	glijden over de "SLIDER" naar rechts of links	[0] tot [9]
Uitschakelen	glijden tot [0] over de "SLIDER" of druk op [0]	[0] of [H] [0] of [H]

Indien binnen de 20 seconden geen regeling is uitgevoerd, valt de elektronica terug op de wachtpositie.

Aanduiding restwarmte

Als na het uitzetten van de kookzones of het volledig uitzetten van de kookplaat, de kookzones nog warm zijn, wordt dit aangegeven door [H].

Het symbool [H] gaat uit wanneer de kookzones zonder gevaar kunnen aangeraakt worden. Zolang het lampje van de restwarmte blijft branden, de kookzones niet aanraken en geen enkel warmtegevoelig voorwerp op de kookzones plaatsen. **Gevaar voor brand of brandwonden!**

Uitbreidbare zones

- **Verkleinen of vergroten de diameter:**

<u>Actie</u>	<u>Bedieningspaneel</u>	<u>Display</u>
Kiezen	druk op [0] van de zone	[0] en lampje van de zone aan
Het vermogen kiezen	glijden over de "SLIDER"	[0] tot [9]
De diameter verkleinen	Drukken op [⊖]	controlelampje aan
De diameter vergroten	Drukken op [⊕]	controlelampje uit

Timer functie

De timerfunctie kan voor alle kookzones tegelijk gebruikt worden et dit met verschillende tijdsaanduidingen (van 0 tot 99 minuten) voor ieder van de zones.

- **Regeling of wijziging van de kooktijd:**

Voorbeeld 16 minuten op stand 7:

<u>Actie</u>	<u>Bedieningspaneel</u>	<u>Display</u>
De zone kiezen	druk op [0] van de zone	[0] lampje van de zone aan
Het vermogen kiezen	glijdt over de "SLIDER" tot [7]	[7]
« Timer » kiezen	druk op [CL]	[00]
Eenheden kiezen	glijdt over de "SLIDER" tot [6]	[0 aan] [6 knippert]
Enheden bevestigen	druk op [06]	[0 knippert] [6 aan]
Tlentallen kiezen	glijdt over de "SLIDER" tot [1]	[1 knippert] [6 aan]
Tientallen bevestigen	druk op [16]	[16]

De tijdsduur is ingesteld en begint te verlopen.

- **Uitschakelen van de timerfunctie:**

Voorbeeld nog 13 minuten op stand 7:

<u>Actie</u>	<u>Bedieningspaneel</u>	<u>Display</u>
De zone kiezen	druk op [7] van de zone	[7] lampje van de zone aan
« Timer » kiezen	druk op [13]	[13]
Eenheden uitschakelen	glijdt over de "SLIDER" tot [0]	[1 aan] [0 knippert]
Eenheden bevestigen	druk op [10]	[1 knippert] [0 aan]
Tientallen uitschakelen	glijdt over de "SLIDER" tot [0]	[00]
Tientallen bevestigen	druk op [00]	[00]

- **Automatisch uitschakelen op het einde van de kooktijd:**

Wanneer de gekozen tijd verlopen is, geeft het lampje van de timer al knipperend [00] weer en een geluidssignaal weerklinkt.

Druk op [00] om het geluid en het knipperen te beëindigen.

- **Gebruik van de timer zonder koken:**

Voorbeeld 29 minuten:

<u>Actie</u>	<u>Bedieningspaneel</u>	<u>Display</u>
De kookplaat activeren	druk op [①]	lampjes van de zone aan
« Timer » kiezen	druk op [CL]	[00]
Eenheden kiezen	glijdt over de "SLIDER" tot [9]	[0 aan] [9 knippert]
Eenheden bevestigen	druk op [09]	[0 knippert] [9 aan]
Tientallen kiezen	glijdt over de "SLIDER" tot [2]	[2 knippert] [9 aan]
Tientallen bevestigen	druk op [29]	[29]

De tijdsduur is ingesteld en begint te verlopen.

Wanneer de gekozen tijd verlopen is, geeft het lampje van de timer al knipperend [00] weer en een geluidssignaal weerklinkt.

Druk op [00] om het geluid en het knipperen te beëindigen.

De kookplaat schakelt uit.

Programmeren van automatisch koken

Alle kookzones zijn uitgerust met een hulpmiddel voor automatisch koken. De kookzone functioneert eerst een zekere tijd op volle kracht en vermindert dan automatisch het vermogen op de uitgekozen warmte.

- **Programmeren van automatisch koken:**

<u>Actie</u>	<u>Bedieningspaneel</u>	<u>Display</u>
De zone kiezen	druk op [0] van de zone	[0] lampje van de zone aan
Het vermogen kiezen	glijdt over de "SLIDER" tot [9]	van [0] naar [9]
Automatisch koken kiezen	druk opnieuw op [9] van de "SLIDER"	[9] knippert met [A]
Het vermogen kiezen (vb. « 7 »)	glijdt over de "SLIDER" tot [7]	van [9] naar [8] [7] [7] knippert met [A]

- **Stopzetten van automatische bediening:**

<u>Actie</u>	<u>Bedieningspaneel</u>	<u>Display</u>
De zone kiezen	druk op [7] van de zone	[7] knippert met [A]
Het vermogen kiezen	glijdt over de "SLIDER"	[1] tot [9]

Functie Pauze

Deze functie laat toe het koken te onderbreken of te hervatten met dezelfde vermogeninstellingen.

- **Aanzetten, stopzetten van de functie:**

<u>Actie</u>	<u>Bedieningspaneel</u>	<u>Display</u>
De pauze activeren	druk 2s op [II]	[II] aan
De pauze stopzetten	druk 2s op [II] Druk op een andere toets of glijd over "SLIDER"	[II] uit

Functie herhaling

Na het uitzetten van de kookplaat [⏸] is het mogelijk de laatst gekozen instellingen te herhalen:

- Staat van alle kookzones (vermogen)
- Minuten en seconden van de geprogrammeerde kookzones door de timers
- Functie "automatisch koken"

De herhalingsprocedure is als volgt:

- Duw op de toets [⏸]
- Vervolgens op de [II] toets duwen in minder dan 6 seconden

De vorige instellingen zijn opnieuw actief.

Functie " Warmhouden "

Deze functie warmhouden maakt het mogelijk een temperatuur van 70° te bereiken en automatisch te behouden.

Dit voorkomt dat vloeistoffen overlopen en dat uw gerechten aan de bodem van de kookpot gaan kleven.

- **Aanzetten, stopzetten van de functie " Warmhouden ":**

<u>Actie</u>	<u>Bedieningspaneel</u>	<u>Display</u>
De zone kiezen	Druk op [0] van de zone	[0] tot [9] of [H]
« Warmhouden » activeren	Druk op [U] van de "SLIDER"	[U]
« Warmhouden » stoppen	Druk op [U] van de zone Glijd over de "SLIDER"	[U] [0] tot [9] of [H]

Deze functie kan onafhankelijk gebruikt worden bij alle kookzones.

Wanneer de kookpot de kookzone verlaat, blijft de functie " Warmtebehoud " actief gedurende ongeveer 10 minuten.

De maximale duur van het warmhouden is 2 uur.

Vergrendeling van het bedieningspaneel

Om te vermijden dat een selectie van de kookplaat wordt gewijzigd, bijvoorbeeld bij het poetsen van het glas, kan het bedieningspaneel worden vergrendeld (behalve de toets aan/uit [⏸]).

- **Vergrendeling:**

<u>Actie</u>	<u>Bedieningspaneel</u>	<u>Display</u>
De kookplaat activeren	druk op [⏸]	[0] of [H] op de zone lampjes
Kookplaat vergrendelen	tegelijk drukken op [Ⓞ] en [0] van de zone rechts voor druk opnieuw op [0]	geen wijziging [L] op de zone lampjes

- **Ontgrendeling:**

<u>Actie</u>	<u>Bedieningspaneel</u>	<u>Display</u>
De kookplaat activeren	druk op [⏸]	[L] op de zone lampjes
Binnen de 5 seconden na het activeren van de kookplaat: Kookplaat ontgrendelen	tegelijk drukken op [Ⓞ] en [L] van de zone rechts voor druk op [Ⓞ]	[0] op de zone lampjes alle zone lampjes uit

KOOKADVIES

Voorbeelden van vermogenregeling

(de hieronder vermelde waarden zijn enkel richtgevend)

1 - 2	Smelten Opwarmen	Sauzen, boter, chocolade, gelatine Kant- en klaargerechten
2 - 3	Opzwellen Ontdooien	Rijst, pudding en bereide gerechten Groenten, vis, diepgevroren producten
3 - 4	Stoom	Groenten, vis, vlees
4 - 5	Water	Gekookte aardappelen, soep, pasta Verse groenten
6 - 7	Zachtjes koken	Vlees, lever, eieren, braadworsten Goulash, rollade, pens
7 - 8	Koken Braden	Aardappelen, beignets, platte koeken
9	Braden Op kooktemperatuur brengen	Steaks, omeletten water

ONDERHOUD EN REINIGING

Laat het apparaat eerst afkoelen, anders is er risico voor brandwonden.

- Verwijder de kookresten met een beetje water met afwasproduct of een in de handel aanbevolen product voor vitrokeramiek.
- Gebruik in geen geval toestellen die met “stoom” of met “druk” werken.
- Geen voorwerpen gebruiken die de vitrokeramiek kunnen beschadigen (zoals schuursponzen of mespunten...)
- Gebruik geen schuurproducten, deze kunnen het apparaat beschadigen.
- Droog het apparaat met een propere doek.
- Verwijder onmiddellijk suiker of spijzen die suiker bevatten.

KLEINE STORINGEN VERHELPEN

De kookplaat of de kookzone werkt niet:

- de kookplaat is slecht op het elektrisch net aangesloten
- de veiligheidszekering is gesprongen
- kijk na of de vergrendeling niet is ingeschakeld
- de tiptoetsen zijn met water of vet bespat
- er staat een voorwerp op de tiptoetsen

Het symbool [E] licht op:

- Bel de Dienst na Verkoop

Een enkele zone of alle zones vallen uit:

- de veiligheid is in werking getreden
- deze treedt in werking wanneer u vergeten heeft een kookzone uit te schakelen
- de veiligheid treedt eveneens in werking wanneer één of meerdere tiptoetsen bedekt zijn
- een kookpan is leeg en de bodem is oververhit
- de kookplaat beschikt eveneens over een automatische vermindering van het vermogen en van een automatische uitschakeling bij oververhitting

De bediening van automatisch koken treedt niet in werking:

- de kookzone is nog warm [H]
- het maximum kookniveau staat aan [9]

Het symbool [L] licht op:

- Zie hoofdstuk vergrendeling.

Het symbool [U] licht op:

- Zie hoofdstuk "Warmhouden".

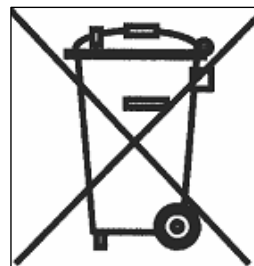
Het symbool [II] licht op:

- Zie hoofdstuk "Pauze".

MILIEUBESCHERMING

- de verpakkingsmaterialen zijn ecologisch en recycleerbaar.
- de elektronische apparaten bevatten edele metalen. Informeer u bij uw administratie over de recyclagemogelijkheden.

- Werp het apparaat niet weg met het huisvuil
 - Doe beroep op de daartoe voorziene ophaaldienst of breng uw elektrisch apparaat naar het containerpark van uw gemeente



INSTALLATIEVOORSCHRIFTEN

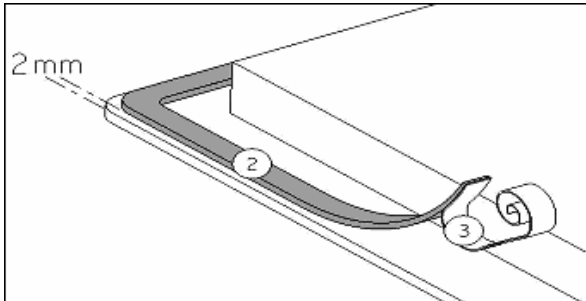
De montage dient enkel door erkende specialisten te worden uitgevoerd.

De gebruiker dient de wetgeving en de normen van het land van zijn verblijfplaats na te leven.

Plaatsen van de waterdichte strip

De zelfklevende strip geleverd met het apparaat vermijdt infiltratie in het meubel.

Het plaatsen dient met grote zorg volgens onderstaande tekening te worden uitgevoerd.



De beschermfolie (3) verwijderen en de dichtingstrip (2) op de rand van de kookplaat plakken op 2 mm van de buitenrand

Inbouw

- De uitsparing in het tablet volgens model kookplaat:

Type	Uitsparing voor vlakbouw
BKK-77	750 x 490 mm

- **De afstand tussen de kookplaat en de muur dient minstens 50 mm te bedragen.**
- De kookplaat is een apparaat toebehorend aan de beschermingsklasse « Y ». Ingebouwd mag zich een hoge kastwand of een muur aan een zijde en aan de achterzijde bevinden. **Aan de andere zijde mag geen enkel meubel of apparaat hoger zijn dan het kookvlak.**
- De bekledingen van de werkbladen dienen te worden uitgevoerd in warmtebestendige materialen (100°C)
- De materialen van het werkblad kunnen opzwellen bij contact van vocht. Om de uitsnijding te beschermen, bestrijk deze met een vernis of een speciale lijm.
- De strippen aan de muurranden dienen hittebestendig te zijn.
- Installeer de kookplaat niet boven een niet geventileerde oven of een vaatwasmachine.
- Onder de omkasting van het apparaat een afstand van 20 mm voorzien om een goede verluchting van de elektronische apparatuur te verzekeren
- Indien er zich een lade onder de kookplaat bevindt, vermijd er ontvlambare voorwerpen in op te bergen (bv. spray) en voorwerpen die niet warmtebestendig zijn.
- Voor de afstand tussen de kookplaat en de erboven geplaatste dampkap, dient u de instructies van de fabrikant van de dampkap te volgen. Bij gebrek aan instructies, dient u een afstand van minimum 760 mm te respecteren.
- De verbindingkabel mag na aansluiting aan geen enkele mechanische spanning onderhevig zijn, zoals bijvoorbeeld een lade.

ELEKTRISCHE AANSLUITING

- De installatie en de aansluiting op het elektrische net mag enkel toevertrouwd worden aan een vakman (elektricien) die op hoogte is van de voorgeschreven normen.
- Na het monteren moeten de stukken die onder spanning staan beschermd blijven.
- De nodige aansluitgegevens staan op het kenplaatje et het aansluitingsplaatje aan de onderkant van het apparaat.
- Het apparaat dient door middel van een meerpoleige stroomonderbreker van het net gescheiden te zijn. Staat deze open (niet aangesloten), dan moet de contactopening minstens 3mm bedragen.
- Het elektrische circuit dient van het net gescheiden te zijn door middel van de nodige voorzieningen zoals bijvoorbeeld beveiligingsschakelaars, zekeringen, differentiële schakelaars en contacten.
- Indien het toestel niet voorzien is van een bereikbaar stopcontact, dan moeten middelen voor uitschakeling aan de vaste installatie toegevoegd worden in overeenstemming met de installatieregeling.
- De voedingsslang moet zo geplaatst worden zodat deze de hete delen van de kookplaat of de oven niet raakt.

Let op!

Dit apparaat is voorzien voor een aansluiting op een netspanning van 230V~ 50/60 HZ

Verbind steeds de aarding. Respecteer het aansluitingsschema.

De aansluitdoos bevindt zich onder de kookplaat.

Om het deksel te openen, gebruik een schroevendraaier en plaats deze in de 2 gleuven voor de 2 pijlen.

Netwerk	Aansluiting	Kabeldiameter	Kabel	Beschermingsk aliber
230 V~ 50/60 Hz	1 fase +N	3 x 2.5 mm ²	H 05 VV - F H 05 RR - F	25 A *
400 V~ 50/60Hz	2 fasen + N	4 x 1.5 mm ²	H 05 VV - F H 05 RR - F	16 A *

* berekend met de coëfficiënt van gelijktijdigheid volgens de standaard EN 60 335-2-6/1990

Aansluiting van de kookplaat

Gebruik voor de verschillende aansluitingen de bruggen in messing die zich in de aansluitdoos bevinden.

Een fase 230V~1F:

Plaats een brug tussen 1 en 2.

Verbind de aarding met de aansluitklem "aarde", neutraal N met de aansluitklem 4, de fase L op de aansluitklem 1 of 2.

Twee fasen 400V~2F:

Verbind de aarding met de aansluitklem "aarde", neutraal N met de aansluitklem 4, fase L1 met de aansluitklem 1 en fase L2 met de aansluitklem 2.

Let op! Het te hard losdraaien van de schroeven van de aansluitdoos kan deze laatste beschadigen. De schroeven zullen dan in het ijle draaien.
De draden goed doorsteken en de schroeven goed aanspannen.

We kunnen niet verantwoordelijk gesteld worden voor ongevallen voortkomend uit een slechte aansluiting of ongevallen die gebeuren door toestellen zonder of met een defecte aarding.

AVANT-PROPOS

Boretti vous félicite de cette nouvelle acquisition pour votre cuisine. Boretti vous remercie également de la confiance que vous manifestez pour notre marque en achetant ce produit.

Avant d'en faire usage, nous vous conseillons de lire attentivement son mode d'emploi afin d'éviter tout problème et de vous garantir une utilisation correcte et en toute sécurité.

Si vous aviez cependant des questions à la lecture de ce mode d'emploi ou en cours d'utilisation de votre produit Boretti, n'hésitez pas à nous en faire part.

Vous trouverez les coordonnées de Boretti au verso de ce mode d'emploi.

Nous vous souhaitons un usage agréable !

Boretti

SOMMAIRE

SECURITE	17
PRECAUTIONS AVANT UTILISATION EN CUISSON	17
UTILISATION DE L'APPAREIL	17
PRECAUTIONS POUR NE PAS DETERIORER L'APPAREIL	18
PRECAUTIONS EN CAS DE DEFAILLANCE DE L'APPAREIL	18
AUTRES PROTECTIONS.....	18
DESCRIPTION DE L'APPAREIL	19
CARACTERISTIQUES TECHNIQUES	19
BANDEAU DE COMMANDE	19
UTILISATION DE L'APPAREIL	20
AFFICHAGE	20
MISE EN ROUTE ET GESTION DE L'APPAREIL	20
AVANT LA PREMIERE UTILISATION	20
TOUCHES SENSITIVES	20
ZONE DE SELECTION DE PUISSANCE " SLIDER " ET DE REGLAGE DE LA MINUTERIE.....	20
MISE EN ROUTE	21
INDICATEUR DE CHALEUR RESIDUELLE	21
DOUBLE ZONE CONCENTRIQUE	21
FONCTION MINUTERIE	21
PROGRAMMATION D'AUTOMATISME DE CUISSON	22
FONCTION PAUSE.....	23
FONCTION RAPPEL.....	23
FONCTION « MAINTIEN AU CHAUD »	23
VERROUILLAGE DU BANDEAU DE COMMANDE.....	23
CONSEILS DE CUISSON	24
EXEMPLES DE REGLAGE DES PUISSANCES DE CUISSON	24
ENTRETIEN ET NETTOYAGE	24
QUE FAIRE EN CAS DE PROBLEME	25
PROTECTION DE L'ENVIRONNEMENT	25
INSTRUCTIONS D'INSTALLATION	26
CONNEXION ELECTRIQUE	27

Précautions avant utilisation en cuisson

- Retirez toutes les parties de l'emballage.
- L'installation et le branchement électrique de l'appareil sont à confier à des spécialistes agréés. Le fabricant ne saurait être tenu responsable des dommages résultant d'une erreur d'encastrement ou de raccordement.
- L'appareil ne doit être utilisé que s'il est monté et installé dans un meuble et un plan de travail homologué et adapté.
- Son utilisation est uniquement destinée à l'usage domestique habituel (préparation des aliments), à l'exclusion de toute autre utilisation domestique, commerciale ou industrielle.
- Enlevez toutes les étiquettes et autocollants du verre vitrocéramique.
- Ne pas transformer ou modifier l'appareil.
- La table de cuisson ne doit pas servir de support ou de plan de travail.
- La sécurité n'est assurée que si l'appareil est raccordé à une terre de protection conforme aux prescriptions en vigueur.
- Pour le raccordement au réseau électrique n'utilisez pas de rallonge.
- L'appareil ne doit pas être utilisé au-dessus d'un lave-vaisselle ou d'un sèche-linge : les vapeurs d'eau dégagées pourraient détériorer l'électronique.

Utilisation de l'appareil

- Coupez toujours les foyers après utilisation.
- Surveillez constamment les cuissons qui utilisent des graisses et des huiles, car elles sont susceptibles de s'enflammer rapidement.
- Prenez garde aux risques de brûlures pendant et après l'utilisation de l'appareil.
- Assurez-vous qu'aucun câble électrique d'appareil fixe ou mobile ne vienne en contact avec la vitre ou la casserole chaude.
- Les objets magnétisables (cartes de crédits, disquettes informatiques, calculatrices) ne doivent pas se trouver à proximité immédiate de l'appareil en fonction.
- Ne placez aucun objet métallique autre que les récipients de chauffe. En cas d'enclenchement intempestif ou de chaleur résiduelle, celui-ci risquerait selon le matériau de chauffer, de fondre ou de commencer à brûler.
- Ne jamais couvrir l'appareil d'un chiffon ou d'une feuille de protection. Il pourrait devenir très chaud et prendre feu.
- Cet appareil n'est pas destiné à être utilisé par des personnes (enfants y compris) ayant des facultés physiques, sensorielles ou mentales réduites, ou un manque d'expérience et de connaissance, à moins qu'elles aient eu des explications concernant l'utilisation de l'appareil par une personne chargée de leur sécurité.
- Les enfants doivent être informés pour s'assurer qu'ils ne jouent pas avec l'appareil.
- Les objets métalliques tels que des couteaux, des fourchettes, des cuillères et des couvercles ne devraient pas être placés la surface vitrée puisqu'ils peuvent devenir chauds.

Précautions pour ne pas détériorer l'appareil

- Les casseroles à semelles brutes (fonte non émaillée,...) ou abîmées peuvent endommager la vitrocéramique.
- La présence de sable ou d'autres matériaux abrasifs peut endommager la vitrocéramique.
- Evitez de faire chuter des objets, mêmes petits, sur la vitrocéramique.
- Ne heurtez pas les bords de la vitre avec les casseroles.
- S'assurer que la ventilation de l'appareil se fasse suivant les instructions du constructeur.
- Ne posez pas ou ne laissez pas de casseroles vides sur la table de cuisson.
- Eviter que le sucre, les matières synthétiques ou une feuille d'aluminium ne touchent les zones chaudes. Ces substances peuvent au refroidissement provoquer des cassures ou d'autres modifications de la surface vitrocéramique: Eteindre l'appareil et enlevez-les immédiatement de la zone de cuisson encore chaude (attention : risque de brûlures).
- Ne placez jamais de récipients chauds au dessus de la zone de commande.
- Si un tiroir est situé sous l'appareil encastré, assurer un écart suffisant (2 cm) entre le contenu de ce tiroir et la partie inférieure de l'appareil afin d'assurer une bonne ventilation.
- Ne déposez pas d'objets inflammables (ex. sprays) dans le tiroir placé sous la table de cuisson. Les éventuels casiers à couverts doivent être en matériau résistant à la chaleur.

Précautions en cas de défaillance de l'appareil

- Si un défaut est constaté, il faut débrancher l'appareil et couper l'alimentation électrique.
- En cas de fêlure ou de fissure de la vitrocéramique il faut impérativement débrancher l'appareil du réseau électrique et prévenir le service après-vente.
- Les réparations doivent être entreprises exclusivement par un personnel spécialisé. N'ouvrez en aucun cas l'appareil vous-même.
- **ATTENTION** : Si la surface vitrée est fissurée, coupez l'alimentation de l'appareil pour éviter une éventuelle décharge électrique.

Autres protections

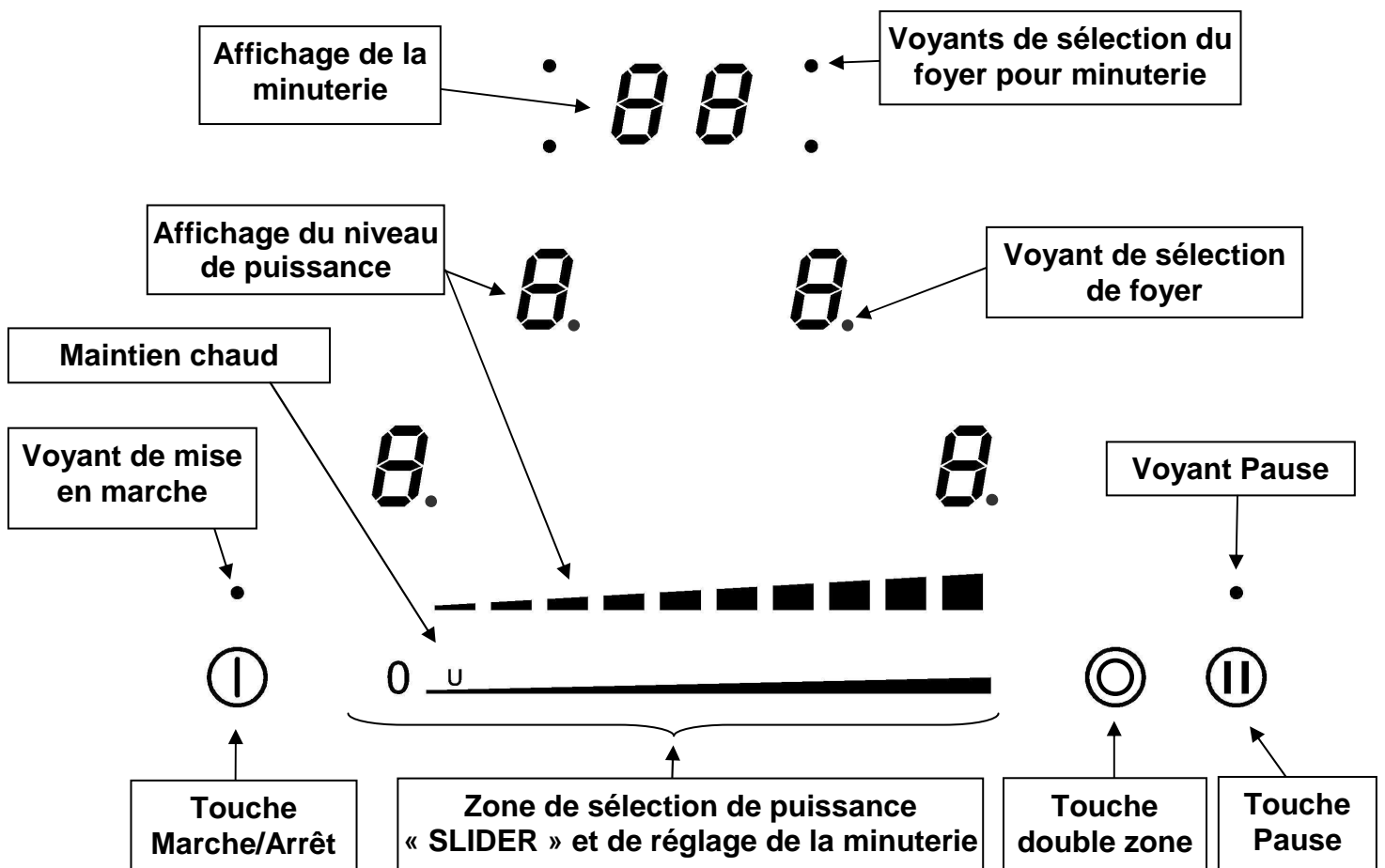
- Assurez-vous que le récipient de cuisson soit toujours centré sur la zone de cuisson. Le fond de la casserole doit autant que possible couvrir la zone de cuisson.
- Pour les utilisateurs portant un régulateur de rythme cardiaque, le champ magnétique pourrait influencer son fonctionnement. Nous recommandons de se renseigner auprès du revendeur ou du médecin.
- N'utilisez pas de récipients en matière synthétique ou en aluminium : ils pourraient fondre sur des foyers encore chauds.

DESCRIPTION DE L'APPAREIL

Caractéristiques techniques

Type	Puissance totale	Position du foyer	Diamètre	Puissance nominale*
BKK-77	7000 W	Avant Gauche Arrière Gauche Arrière Droit Avant Droit	220/145 mm 155 mm 275/180 mm 155 mm	2200/1000 W 1200 W 2400/1500 W 1200 W

Bandeau de commande



UTILISATION DE L'APPAREIL

Affichage

<u>Affichage</u>	<u>Désignation</u>	<u>Fonction</u>
0.	Zéro	La zone de chauffe est activée.
1...9	Niveau de puissance	Choix du niveau de cuisson.
A	Accélérateur de chauffe	Cuisson automatique.
E	Message d'erreur	Défaut de circuit électronique.
H	Chaleur résiduelle	La zone de cuisson est chaude.
L	Verrouillage	La table est sécurisée.
U	Maintien Chaud	La cuisson est maintenue à 70°C .
II	Pause	La table est en pause.

MISE EN ROUTE ET GESTION DE L'APPAREIL

Avant la première utilisation

Nettoyez votre appareil avec un chiffon humide, puis séchez-le. N'utilisez pas de détergent qui risquerait de provoquer une coloration bleutée sur les surfaces vitrées.

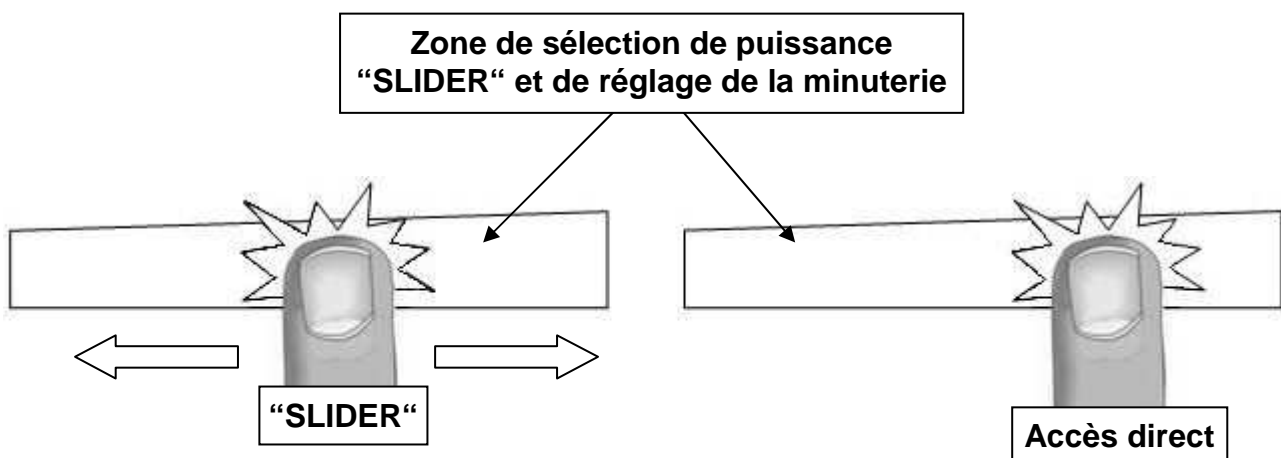
Touches sensibles

Votre appareil est équipé de touches sensibles permettant de commander les différentes fonctions. Un effleurage de la touche active leur fonctionnement. Cette activation est validée par un voyant, un affichage et/ou par un signal sonore.

Dans le cas d'une utilisation générale n'appuyez que sur une seule touche à la fois.

Zone de sélection de puissance "SLIDER" et de réglage de la minuterie

Pour la sélection de la puissance par le slider faire glisser votre doigt sur la zone "SLIDER". Vous bénéficiez également d'un accès direct en posant votre doigt directement sur le niveau souhaité.



Mise en route

- **Enclencher / arrêter la table de cuisson :**

<u>Action</u>	<u>Bandeau de commande</u>	<u>Afficheur</u>
Enclencher	appuyer sur [⏻]	4 x [0] clignotent
Arrêter	appuyer sur [⏻]	aucun ou [H]

- **Réglage de la zone de chauffe :**

<u>Action</u>	<u>Bandeau de commande</u>	<u>Afficheur</u>
Sélectionner la zone	appuyer sur [0] de la zone	[0] et voyant de zone allumé
Régler (Ajuster la puissance)	glisser sur le "SLIDER" vers la droite ou la gauche	[0] à [9]
Arrêter	glisser jusqu'à [0] sur le "SLIDER" ou appuyer sur [0]	[0] ou [H] [0] ou [H]

Si aucun réglage n'est fait dans un délai de 20 secondes l'électronique revient en position d'attente.

Indicateur de chaleur résiduelle

Après l'arrêt des zones de cuisson ou l'arrêt complet de la table, les zones de cuissons sont encore chaudes et sont signalées par le symbole [H].

Le symbole [H] s'éteint lorsque les zones de cuisson peuvent être touchées sans danger.

Tant que les témoins de chaleur résiduelle sont allumés, ne touchez pas les zones de cuisson et ne posez aucun objet sensible à la chaleur. **Risque de brûlure et d'incendie !**

Double zone concentrique

- **Eteindre/allumer la double zone :**

<u>Action</u>	<u>Bandeau de commande</u>	<u>Afficheur</u>
Sélectionner la zone	appuyer sur [0] de la zone	[0] et voyant de zone allumé
Sélectionner la puissance	glisser sur le "SLIDER"	[0] à [9]
Diminuer le diamètre	appuyer sur [⊙]	Voyant éteint
Augmenter le diamètre	appuyer sur [⊙]	Voyant allumé

Fonction minuterie

La minuterie peut être affectée simultanément aux 4 foyers de cuisson et ceci avec des réglages de temps de minuterie différents (de 0 à 99 minutes) pour chacune des zones.

- **Réglage ou modification de la durée de cuisson :**

Exemple pour 16 minutes à puissance 7 :

<u>Action</u>	<u>Bandeau de commande</u>	<u>Afficheur</u>
Sélectionner la zone	appuyer sur [0] de la zone	[0] et voyant de zone allumé
Sélectionner la puissance	glisser sur le "SLIDER" jusqu'à [7]	[7]
Sélectionner « Minuterie »	appuyer sur [CL]	[00]
Réglage des unités	glisser sur le "SLIDER" jusqu'à [6]	[0 fixe] [6 clignotant]
Valider les unités	appuyer sur [06]	[0 clignotant] [6 fixe]
Réglage des dizaines	glisser sur le "SLIDER" jusqu'à [1]	[1 clignotant] [6 fixe]
Valider les dizaines	appuyer sur [16]	[16]

La durée est sélectionnée et le décompte démarre.

- **Arrêter la fonction minuterie cuisson :**

Exemple pour 13 minutes restantes à puissance 7 :

<u>Action</u>	<u>Bandeau de commande</u>	<u>Afficheur</u>
Sélectionner la zone	appuyer sur [7] de la zone	[7] et voyant de zone allumé
Sélectionner « Minuterie »	appuyer sur [13]	[13]
Désactiver les unités	glisser sur le "SLIDER" jusqu'à [0]	[1 fixe] [0 clignotant]
Valider les unités	appuyer sur [10]	[1 clignotant] [0 fixe]
Désactiver les dizaines	glisser sur le "SLIDER" jusqu'à [0]	[00 clignotant] [0 fixe]
Valider les dizaines	appuyer sur [00]	[00]

- **Arrêt automatique en fin de cuisson :**

Dès que le temps de cuisson sélectionné est écoulé la minuterie affiche en clignotant [00] et un signal sonore retentit.

Pour stopper le son et le clignotement, il suffit d'appuyer sur la touche [00].

- **Minuterie utilisée hors cuisson :**

Exemple pour 29 minutes :

<u>Action</u>	<u>Bandeau de commande</u>	<u>Afficheur</u>
Activer la table de cuisson	appuyer sur [Ⓜ]	voyants de zone allumés
Sélectionner « Minuterie »	appuyer sur [CL]	[00]
Réglage des unités	glisser sur le "SLIDER" jusqu'à [9]	[0 fixe] [9 clignotant]
Valider les unités	appuyer sur [09]	[0 clignotant] [9 fixe]
Réglage des dizaines	glisser sur le "SLIDER" jusqu'à [2]	[2 clignotant] [9 fixe]
Valider les dizaines	appuyer sur [29]	[29]

La durée est sélectionnée et le décompte démarre.

Dès que le temps de cuisson sélectionné est écoulé la minuterie affiche en clignotant [00] et un signal sonore retentit.

Pour stopper le son et le clignotement, il suffit d'appuyer sur la touche [00]. La table s'éteint.

Programmation d'automatisme de cuisson

Toutes les zones de cuisson sont équipées d'un dispositif de cuisson automatique. La zone de cuisson se met en marche à pleine puissance pendant un certain temps, puis réduit automatiquement sa puissance sur le niveau présélectionné.

- **Mise en route de l'automatisme :**

<u>Action</u>	<u>Bandeau de commande</u>	<u>Afficheur</u>
Sélectionner la zone	appuyer sur [0] de la zone	[0] et voyant de zone allumé
Activer la pleine puissance	glisser sur le "SLIDER" jusqu'à [9]	passé de [0] à [9]
Activer l'automatisme	ré appuyer sur [9] du "SLIDER"	[9] clignote avec [A]
Sélectionner niveau (par exemple « 7 »)	glisser sur le "SLIDER" jusqu'à [7]	[9] passe à [8] [7] [7] clignote avec [A]

- **Arrêt de l'automatisme :**

<u>Action</u>	<u>Bandeau de commande</u>	<u>Afficheur</u>
Sélectionner la zone	appuyer sur [7] de la zone	[7] clignote avec [A]
Sélectionner niveau	glisser sur le "SLIDER"	[1] à [9]

Fonction Pause

Cette fonction permet d'interrompre ou de réactiver la cuisson avec les mêmes réglages de puissances.

- **Enclencher, déclencher la fonction :**

<u>Action</u>	<u>Bandeau de commande</u>	<u>Afficheur</u>
Activer la pause	appuyer sur la touche [II] pendant 2s	[II] sur les afficheurs
Stopper la pause	appuyer sur la touche [II] pendant 2s appuyer sur une autre touche ou glisser sur le "SLIDER"	voyant "Pause/Rappel" clignote le voyant "Pause/Rappel" est éteint

Fonction rappel

Après avoir éteint la table [⓪], il est possible de rappeler les derniers réglages sélectionnés :

- Etat de cuisson de toutes les zones de cuisson (puissance).
- Minutes et secondes des zones de cuisson programmées par les minuteries.
- Fonction "cuisson automatique".

La procédure de rappel est la suivante :

- Appuyer sur la touche [⓪].
- Ensuite appuyer sur la touche [II] en moins de 6 secondes.

Les réglages précédents sont à nouveau actifs.

Fonction « Maintien au chaud »

Cette fonction de maintien au chaud permet d'atteindre et de maintenir automatiquement une température de 70°C.

Ceci évitera aux liquides de déborder et aux mets d'attacher au fond de la casserole.

- **Activer, désactiver la fonction « Maintien au chaud » :**

<u>Action</u>	<u>Bandeau de commande</u>	<u>Afficheur</u>
Sélectionner la zone	Appuyer sur [0] de la zone	[0] à [9] ou [H]
Activer le maintien au chaud	Appuyer sur [U] du "SLIDER"	[U]
Arrêter le maintien au chaud	Appuyer sur [U] de la zone glisser sur le "SLIDER"	[U] [0] à [9] ou [H]

Cette fonction peut être mise en route indépendamment sur tous les foyers.

Lorsque la casserole quitte la zone de cuisson la fonction « Maintien au chaud » reste active pendant environ 10 minutes.

La durée maximale de maintien au chaud est de 2 heures.

Verrouillage du bandeau de commande

Pour éviter de modifier une sélection de la table de cuisson, notamment dans le cadre du nettoyage de la vitre, le bandeau de commande (à l'exception de la touche marche/arrêt [⓪]) peut être verrouillé.

- **Verrouillage :**

<u>Action</u>	<u>Bandeau de commande</u>	<u>Afficheur</u>
Mise en route	appuyer sur [⓪]	[0] ou [H] sur les afficheurs
Verrouiller la table	appuyer ensemble sur [☉] et [0] de la zone avant droite ré appuyer sur [0]	pas de changement [L] sur les afficheurs

- **Déverrouillage :**

<u>Action</u>	<u>Bandeau de commande</u>	<u>Afficheur</u>
Mise en route	appuyer sur [⓪]	[L] sur les afficheurs
Dans les 5 secondes après la mise en route :		
Déverrouiller la table	appuyer ensemble sur [☉] et [L] de la zone avant droite appuyer sur [☉]	[0] sur les afficheurs les afficheurs sont éteints

CONSEILS DE CUISSON

Exemples de réglage des puissances de cuisson

(Les valeurs ci-dessous sont indicatives)

1 à 2	Faire fondre Réchauffer	Sauces, beurre, chocolat, gélatine Plats pré-cuisinés
2 à 3	Gonfler Décongélation	Riz, pudding et plats cuisinés Légumes, poisson, produits congelés
3 à 4	Vapeur	Légumes, poissons, viande
4 à 5	Eau	Pommes de terre à l'eau, soupes, pâtes Légumes frais
6 à 7	Cuire à feu doux	Viandes, foie, œufs, saucisses Goulasch, roulades, tripes
7 à 8	Cuire Frire	Pommes de terre, beignets, galettes
9	Frire, Porter à ébullition	Steaks, omelettes eau

ENTRETIEN ET NETTOYAGE

Pour nettoyer il faut mettre l'appareil hors fonctionnement.

Laissez refroidir l'appareil, **car risques de brûlures.**

- Nettoyez les restes de cuisson avec de l'eau additionnée de produit vaisselle ou un produit du commerce conseillé pour la vitrocéramique.
- N'utilisez en aucun cas d'appareils « à vapeur » ou « à pression ».
- Ne pas utiliser d'objets qui risqueraient de rayer la vitrocéramique (tel que tampon abrasifs ou pointe de couteau...).
- N'utilisez pas de produits de nettoyage abrasifs qui pourraient endommager l'appareil.
- Séchez l'appareil avec un chiffon propre.
- Enlevez immédiatement le sucre et les mets contenant du sucre.

QUE FAIRE EN CAS DE PROBLEME

La table de cuisson ou les zones de cuisson ne s'enclenchent pas :

- La table est mal connectée au réseau électrique.
- Le fusible de protection a sauté.
- Vérifiez si le verrouillage n'est pas activé.
- Les touches sensibles sont couvertes d'eau ou de graisse.
- Un objet est posé sur les touches sensibles.

Le symbole [E] s'affiche :

- Appelez le Service Après-ventes.

L'une des zones ou l'ensemble du plan de cuisson se déclenche :

- Le déclenchement de sécurité a fonctionné.
- Celui-ci s'actionne dans le cas où vous avez oublié de couper une des zones de chauffe.
- Il s'enclenche également lorsqu'une ou plusieurs touches sensibles sont couvertes.
- Une des casseroles est vide et son fond a surchauffé.
- La table dispose également d'un dispositif de réduction automatique de niveau de puissance et de coupure automatique en cas de surchauffe.

La commande de cuisson automatique ne s'enclenche pas :

- La zone de cuisson est encore chaude [H].
- Le niveau de cuisson maximum est enclenché [9].

Le symbole [L] s'affiche :

- Se référer au chapitre verrouillage du bandeau de commande.

Le symbole [U] s'affiche :

- Se référer au chapitre "Maintien chaud".

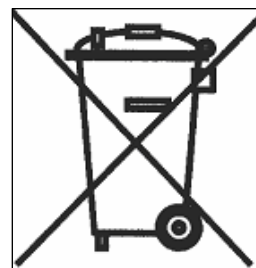
Le symbole [II] s'affiche :

- Se référer au chapitre "Pause".

PROTECTION DE L'ENVIRONNEMENT

- Les matériaux d'emballage sont écologiques et recyclables.
- Les appareils électroniques sont composés de matériaux recyclables et parfois de matériaux nocifs pour l'environnement, mais nécessaires au bon fonctionnement et à la sécurité de l'appareil.

- Ne jetez en aucun cas votre appareil avec les déchets ménagers.
 - Faites appel au service d'enlèvement ou aux sites de dépôt mis en place par votre commune et adaptés au recyclage des appareils électroménagers.



INSTRUCTIONS D'INSTALLATION

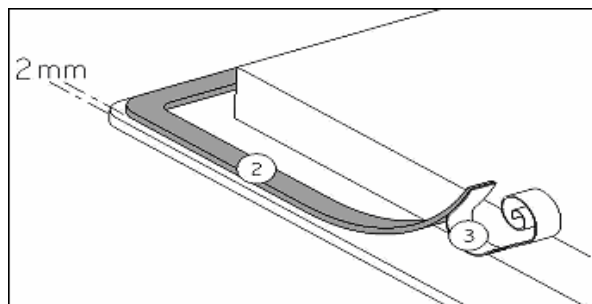
Le montage relève de la compétence exclusive de spécialistes.

L'utilisateur est tenu de respecter la législation et les normes en vigueur dans son pays de résidence.

Mise en place du joint d'étanchéité

Le joint adhésif fourni avec l'appareil permet d'éviter toute infiltration dans le meuble.

Sa mise en place doit être effectuée avec un grand soin suivant le croquis ci-dessous.



Coller le joint (2) sur le rebord de la table à 2mm du bord externe, après avoir ôté la feuille de protection (3).

Encastrement

- La découpe du plan de travail sera suivant le modèle de table de :

Appareil	Découpe
BKK-77	750 x 490 mm

- **La distance entre la table de cuisson et le mur doit être au minimum de 50mm.**
- La table de cuisson est un appareil qui appartient à la classe de protection « Y ». Lors de son encastrement, une paroi d'armoire haute ou un mur peut se trouver sur l'un des côtés et sur la face arrière. **Mais de l'autre côté, aucun meuble ni aucun appareil ne doit être plus haut que le plan de cuisson.**
- Les placages et revêtements des plans de travail doivent être réalisés en matériaux résistant à la chaleur (100°C).
- Les baguettes de bord murales doivent être thermo résistantes.
- Les matériaux des plans de travail peuvent gonfler au contact de l'humidité. Pour protéger le chant de la découpe, appliquer un vernis ou une colle spéciale.
- N'installer pas la table au dessus d'un four non ventilé ou d'un lave-vaisselle.
- Garantir entre le fond du caisson de l'appareil un espace de 20 mm pour assurer une bonne circulation de l'air de refroidissement de l'électronique.
- Si un tiroir se trouve sous le plan de cuisson, éviter d'y ranger des objets inflammables (par exemple : spray) et des objets non résistants à la chaleur.
- L'écart de sécurité entre la table de cuisson et la hotte aspirante placée au-dessus d'elle doit respecter les indications du fabricant de hottes. En cas d'absence d'instructions respecter une distance minimum de 760 mm.
- Le câble de raccordement ne doit être soumis, après encastrement, à aucune contrainte mécanique, comme par exemple du fait d'un tiroir.

CONNEXION ELECTRIQUE

- L'installation de cet appareil et son branchement au réseau électrique ne doit être confiés qu'à un électricien parfaitement au fait des prescriptions normatives.
- La protection contre les pièces sous tension doit être assurée après le montage.
- Les données de raccordement nécessaires se trouvent sur la plaque signalétique et la plaque de branchement placées sous l'appareil.
- Cet appareil doit être séparé du secteur par un dispositif de sectionnement omnipôles. Lorsque celui-ci est ouvert (déclenché), un écartement de 3mm doit être assuré.
- Le circuit électrique doit être séparé du réseau par des dispositifs appropriés, par exemple les disjoncteurs, les fusibles, les disjoncteurs différentiels et les contacteurs.
- Si l'appareil n'est pas muni d'une fiche accessible, des moyens de déconnexion doivent être incorporé à l'installation fixe conformément aux réglementations de l'installation.
- Le câble d'alimentation doit être placé de sorte à ce qu'il ne touche pas de parties chaudes de la table de cuisson.

Attention !

Cet appareil n'est conçu que pour une alimentation en 230 V~ 50/60 Hz.

Raccordez toujours le fil de terre de protection.

Respectez le schéma de raccordement.

Le boîtier de raccordement se situe sous la plaque de cuisson. Pour ouvrir le capot, servez-vous d'un tournevis moyen. Placez le dans les 2 fentes situées à l'avant des 2 flèches.

Réseau	Raccordement	Diamètre câble	Câble	Calibre de protection
230V~ 50/60Hz	1 Phase + N	3 x 2.5 mm ²	H 05 VV - F H 05 RR - F	25 A *
400V~ 50/60Hz	2 Phases + N	4 x 1.5 mm ²	H 05 VV - F H 05 RR - F	16 A *

* calculé avec le coefficient de simultanéité suivant standard EN 60 335-2-6/1990

Branchement de la table:

Pour vous adapter au réseau électrique (230V~1P+N ou 400V~2P+N), veuillez utiliser les pontets en laiton situés dans le boîtier de connexion

Monophasé 230V~1P+N :

Mettre un pontet entre les plots 1 et 2.

Visser le fil vert/jaune au plot prévu pour la mise à la terre.

Visser le neutre N au plot 4.

Visser la phase L sur un des plots 1 ou 2.

Biphasé 400V~2P+N :

Visser le fil vert/jaune au plot prévu pour la mise à la terre.

Visser le neutre N au plot 4.

Visser la phase L1 sur le plot 1 et la phase L2 sur le plot 2.

**Attention ! Un dévissage plus que nécessaire des vis du boîtier de raccordement risque de détériorer ce dernier, les vis tourneraient alors dans le vide.
Veuillez ensuite à bien engager les fils et à bien serrer les vis.**

Notre responsabilité ne saurait être engagée pour tout incident résultant d'un mauvais branchement, ou qui pourrait survenir à l'usage d'un appareil non relié à la terre ou équipé d'une terre défectueuse.

VORWORT

Herzlichen Glückwunsch! Jetzt nennen Sie offiziell einen Boretti Ihr Eigen. In den Kommenden Jahren werden Sie entdecken, dass ein Boretti das Kochen zu einem wahren Fest werden lässt.

Bei der Entwicklung Ihres Einbaugeräts haben wir alles getan, damit Sie als Koch im Mittelpunkt stehen. Deshalb halten Sie auch keine Anleitung im Format eines Telefonbuchs in den Händen, sondern ein handliches sehr gut lesbares Exemplar. Genau so ist auch Ihr Einbaugerät, das heißt: verständlich und übersichtlich.

Wir empfehlen Ihnen, vor Inbetriebnahme Ihres Einbaugeräts diese Anleitung aufmerksam durchzulesen, damit es nicht zu Problemen kommt.

Falls nach dem Lesen der Anleitung oder im Einsatz noch Fragen zum Produkt auftauchen, dann hören wir Ihre Fragen gern von Ihnen.

Wir wünschen Ihnen viel Spaß beim Kochen!

Boretti

INHALTSVERZEICHNIS

SICHERHEIT	30
VORSICHTSMAßNAHME VOR DER INBETRIEBNAHME	30
ALLGEMEINE SICHERHEITS-HINWEISE	30
SCHÜTZ VOR BESCHÄDIGUNG	31
VORSICHTSMAßNAHMEN BEI GERÄTEAUSFALL	31
SCHUTZ VOR WEITEREN GEFAHREN	31
GERÄTEBESCHREIBUNG	32
TECHNISCHE BESCHREIBUNG	32
BEDIENFELD	32
BEDIENUNG DES KOCHFELDES	33
ANZEIGE	33
INBETRIEBNAHME DES KOCHFELDES	33
VOR DEM ERSTEN AUFHEIZEN	33
FUNKTION DER SENSORSCHALTFELDER	33
" SLIDER " AUSWAHLZONE UND ZEITSCHALTUHR AUSWÄHLUNG	33
KOCHFELD EIN UND AUSSCHALTEN	34
RESTWÄRMEANZEIGE	34
ZWEIKREIS KOCHZONE	34
ZEITSCHALTUHR	34
ANKOCHAUTOMATIK	35
PAUSENFUNKTION	36
RÜCKRUFFUNKTION	36
WARMHALTEFUNKTION	36
VERRIEGELUNG DER KOCHMULDE	36
KOCH EMPFEHLUNGEN	37
EINSTELLBEREICHE	37
REINIGUNG UND PFLEGE	37
WAS TUN WENN	38
UMWELTSCHUTZ	38
MONTAGEHINWEISE	39
ELEKTROANSCHLUSS	40

SICHERHEIT

Vorsichtsmaßnahme vor der Inbetriebnahme

- Alle Teile der Verpackung abnehmen.
- Das Gerät darf nur von einem Elektrofachmann eingebaut und angeschlossen werden. Der Hersteller kann nicht verantwortlich gemacht werden für Schäden, die durch Fehler beim einbauen oder anschließen verursacht werden. Benutzen Sie das Gerät nur im eingebauten Zustand.
- Das Gerät darf benutzt werden nur, wenn er aufgerichtet und in einem Möbel installiert wird und ein bestätigter und angepasster Arbeitsplan benutzt wird.
- Dieses Gerät darf nur für das haushaltübliche Kochen und Braten von Speisen verwendet werden und ist nicht für gewerbliche Zwecke bestimmt.
- Alle Etiketten und Aufkleber des Glases wegnehmen.
- Das Gerät darf nicht abgeändert werden.
- Verwenden Sie das Kochfeld nicht als Arbeits- oder Abstellfläche.
- Die Sicherheit ist nur gewährleistet, wenn das Gerät mit einem Schutzleiter verbunden ist, der den gültigen Vorschriften entspricht.
- Der Anschluss des Gerätes an das Elektronetz darf nicht über ein Verlängerungskabel erfolgen.
- Das Gerät darf nicht über einem Geschirrspüler oder einem Wäschetrockner benutzt werden: die freigesetzten Wasserdämpfe könnten die Elektronik beschädigen.

Allgemeine Sicherheits-Hinweise

- Schalten Sie nach jedem Gebrauch die Kochzonen aus.
- Überhitzte Fette und Öle entzünden sich schnell. Wenn Sie Speisen in Fett oder Öl (z.B. Pommes Frites) zubereiten, sollten Sie den Kochvorgang beobachten.
- Wenn Sie kochen und braten, werden die Kochzonen heiß. Hüten Sie sich deshalb vor Verbrennungen während und nach der Benutzung des Geräts.
- Achten Sie darauf, dass kein elektrisches Kabel von einem freistehenden oder eingebautem Gerät in Kontakt mit der Scheibe oder der heißen Kochzone kommt.
- Magnetische Gegenstände wie z. B. Kreditkarten, Disketten, Taschenrechner, dürfen sich nicht in unmittelbarer Nähe des eingeschalteten Gerätes befinden. Ihre Funktion könnte beeinträchtigt werden.
- Legen Sie keine metallischen Gegenstände (z. B. Löffel, Topfdeckel usw.) auf die Induktionsfläche, da sich diese bei Betrieb unter Umständen erwärmen können.
- Bedecken Sie nie die Kochfläche mit einem Lappen oder einer Schutzfolie; diese könnten sehr heiß werden und Feuer fangen.
- Dieses Hausgerät ist nicht für den Gebrauch durch Anwender (auch Kinder) mit eingeschränkten physischen, sensorischen oder mentalen Fähigkeiten geeignet, außer dass sie durch eine für sie verantwortliche Person im Gebrauch des Gerätes eingewiesen worden sind.
- Kinder sollten beaufsichtigt werden um sicher zu stellen, dass sie nicht mit dem Hausgerät spielen.
- Metallische Gegenstände wie Messer, Gabeln, Löffel und Topfdeckel sollen nicht auf dem Kochfeld abgelegt werden, denn sie könnten heiß werden.

Schütz vor Beschädigung

- Verwenden Sie keine Töpfe oder Pfannen mit ungeschliffenem oder beschädigtem Boden (z.B. aus Guss). Diese können die Glaskeramikscheiben verkratzen.
- Beachten Sie, dass auch Sandkörner Kratzer verursachen können.
- Glaskeramik ist unempfindlich gegen Temperaturschocks und sehr widerstandsfähig, jedoch nicht unzerbrechlich. Besonders spitze und harte Gegenstände, die auf die Kochfläche fallen, können sie beschädigen.
- Töpfe und Ränder nicht an der Scheibe anstoßen.
- Die Kochzonen nicht mit leerem Kochgeschirr benützen.
- Vermeiden Sie Zucker, Kunststoff, oder Alufolie auf den heißen Kochzonen. Diese Stoffe schmelzen, kleben fest und können dadurch beim Abkühlen Risse, Brüche oder andere bleibende Veränderungen in der Scheibe verursachen. Falls Sie trotzdem auf die heißen Kochzonen gelangen, schalten Sie das Gerät bitte aus, und entfernen Sie diese Stoffe noch im heißen Zustand. Da die Kochzonen heiß sind, besteht Verbrennungsgefahr.
- Stellen Sie in keinem Fall heißes Kochgeschirr auf der Steuerung ab. Die Elektronik unter dem Glas könnte beschädigt werden.
- Befindet sich unter dem eingebauten Gerät eine Schublade, muss auf einen Mindestabstand von 2 cm zwischen der Unterseite des Gerätes und dem Schubladeninhalt geachtet werden, da sonst die Belüftung des Gerätes nicht gewährleistet ist.
- Es dürfen keine brennbaren Gegenstände (z.B. Spraydosen) in dieser Schublade aufbewahrt werden. Die möglichen Besteckkästen in der Schublade müssen aus hitzebeständigem Material sein.
- Erhitzen Sie keine geschlossenen Behälter (z.B. Konservendosen) auf den Kochzonen. Durch den entsprechenden Überdruck können die Behälter bzw. Dosen platzen, und es besteht Verletzungsgefahr!

Vorsichtsmaßnahmen bei Geräteausfall

- Sollte ein Fehler festgestellt werden, muss das Gerät ausgeschaltet und vom Netz getrennt werden.
- Wenn Brüche, Sprünge oder Risse auf dem Glas auftreten: schalten Sie das Kochfeld sofort aus, schrauben Sie die Sicherung für das Kochfeld ab bzw. nehmen Sie diese heraus, und wenden Sie sich an unseren Kundendienst oder an Ihren Fachhändler.
- Reparaturen am Gerät dürfen nur von Fachkräften durchgeführt werden.
- **WARNUNG:** Wenn die Glasoberfläche gesprungen ist, ist das Gerät auszuschalten um die Gefahr eines elektrischen Schlages zu vermeiden.

Schutz vor weiteren Gefahren

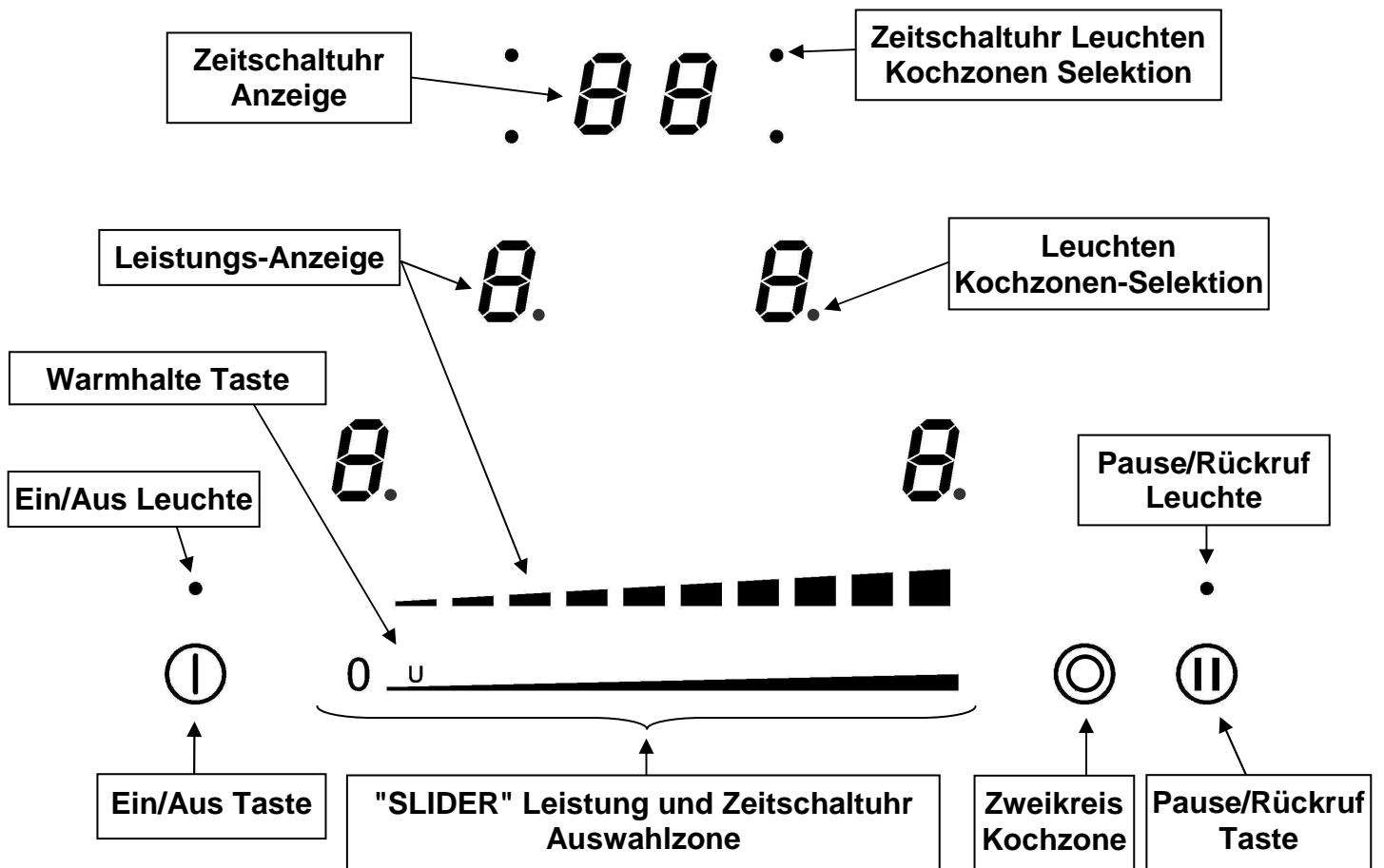
- Achten Sie darauf, dass das Kochgeschirr immer zentriert auf der Kochzone plaziert ist. Der Pfannenboden, muss möglichst viel von der Kochzone abdecken.
- Für Personen mit einem Herzschrittmacher: in der Nähe des eingeschalteten Gerätes entsteht ein elektromagnetisches Feld, das eventuell den Herzschrittmacher beeinträchtigen würde. Wenden Sie sich bitte im Zweifelsfall an den Hersteller des Herzschrittmachers oder an Ihren Arzt.
- Benutzen sie keinen syntetique oder aluminum Bereich: Sie könnten auf der kochzone verschmelzen.

GERÄTEBESCHREIBUNG

Technische Beschreibung

Typ	Gesamt Leistung	Kochzonen	Diameter	Nennleistung*
BKK-77	7000 W	Vorne links Hinten links Hinten rechts Vorne rechts	220/145 mm 155 mm 275/180 mm 155 mm	2200/1000 W 1200 W 2400/1500 W 1200 W

Bedienfeld



BEDIENUNG DES KOCHFELDES

Anzeige

<u>Anzeige</u>	<u>Benennung</u>	<u>Funktion</u>
0.	Null	Die Kochzone ist aktiviert
1...9	Leistungsstufe	Einstellung der Leistung
A	Ankochautomatik	Höchste Leistung + Ankochen
E	Fehleranzeige	Fehler der Elektronik
H	Restwärme	Kochzone ist heiß
L	Verriegelung	Die Mulde ist abgesichert
U	Warmhalte	Warmhalte die Kochzone auf 70°C
II	Pause	Das Kochfeld ist in Pause.

INBETRIEBNAHME DES KOCHFELDES

Vor dem ersten Aufheizen

Zuerst Ihr Gerät mit einem feuchten Lappen reinigen, dann trockenreiben. Benutzen Sie kein Reinigungsmittel, das eine bläuliche Färbung auf der verglasten Oberfläche verursachen könnte.

Funktion der Sensorschaltfelder

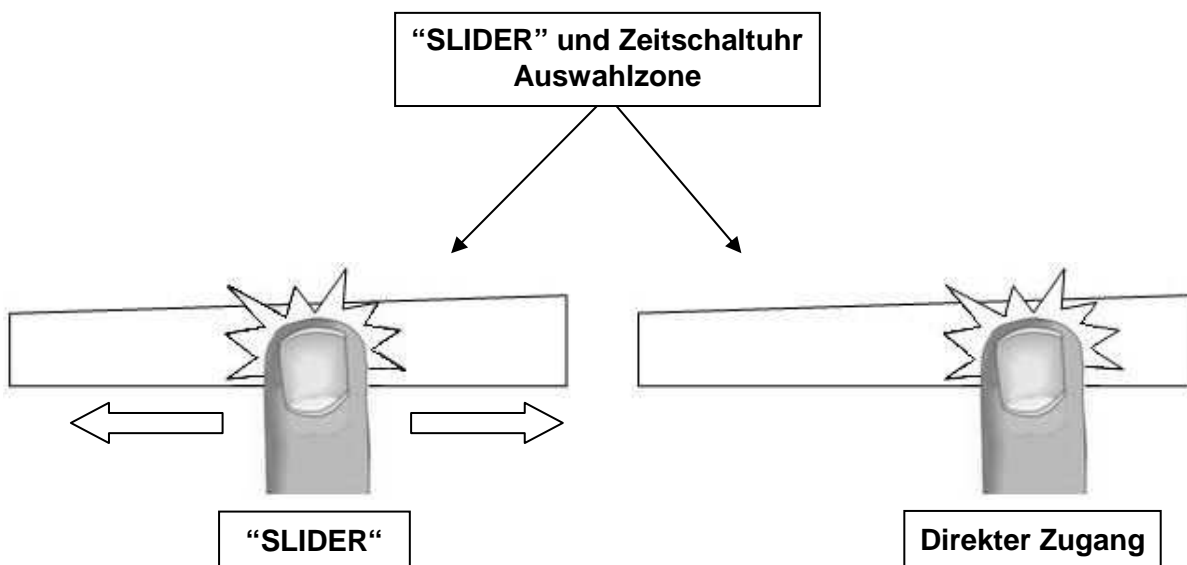
Das Kochfeld wird über Sensortasten gesteuert. Diese reagieren auf leichte Berührungen des Glases mit dem Finger. Wenn Sie die Tasten etwa eine Sekunde lang berühren, werden die Steuerbefehle ausgeführt. Jede Reaktion der Schaltfelder wird mit einem akustischen und/oder visuellen Signal quittiert.

Im Falle eines allgemeinen Gebrauchs drücken Sie nur eine Taste zur gleichen Zeit.

" SLIDER " Auswahlzone und Zeitschaltuhr Auswählung

Für die Auswahl der Leistung durch den " SLIDER ", bewegen Sie Ihren Finger auf der " SLIDERZONE ".

Außerdem können Sie auch einen direkten Zugang haben indem Sie mit dem Finger die gewünschte Leistung (Taste) berühren.



Kochfeld ein und ausschalten

Zuerst das Kochfeld und dann die Kochzone einschalten.

- **Kochfeld: einschalten/ ausschalten :**

<u>Betätigung</u>	<u>Bedienfeld</u>	<u>Anzeige</u>
Einschalten	Auf [0] drücken	[0]
Ausschalten	Auf [0] drücken	Keine oder [H]

- **Kochzone: einschalten/ ausschalten :**

<u>Betätigung</u>	<u>Bedienfeld</u>	<u>Anzeige</u>
Auswählen der Kochzone	Auf den [0] drücken	[0] und Leuchte « ein »
Leistung erhöhen	Auf dem "SLIDER" rutschen	[0] bis [9]
Leistung verringern	Auf dem "SLIDER" rutschen	[9] bis [1]
Ausschalten	Auf dem "SLIDER" rutschen bis zu [0] oder gleich auf [0] drücken	[0] oder [H] [0] oder [H]

Erfolgt keine weitere Eingabe, schaltet sich das Kochfeld aus Sicherheitsgründen nach ca. 20 Sekunden aus, und die Nullen erlöschen.

Restwärmeanzeige

Nach dem Ausschalten der Kochzonen bzw. des Kochfeldes wird die Restwärme der noch heißen Kochzonen mit einem [H] angezeigt. Das [H] erlischt, wenn die Kochzonen ohne Gefahr berührt werden können. Solange die Restwärmeanzeige leuchtet, sollten die Kochzonen nicht berührt und keine hitzeempfindlichen Gegenstände darauf abgelegt werden: **Verbrennungsgefahr!**

Zweikreis Kochzone

- **Reduzieren/erhöhen der Kochzone:**

<u>Betätigung</u>	<u>Bedienfeld</u>	<u>Anzeige</u>
Auswählen der Kochzone	Auf den [0] drücken	[0] und Leuchte « ein »
Leistung erhöhen	Auf dem "SLIDER" rutschen	[0] bis [9]
Die Kochzone reduzieren	Auf den [0] drücken	LED aus
Die Kochzone erhöhen	Auf den [0] drücken	LED leuchtet

Zeitschaltuhr

Mit der integrierten Zeitschaltuhr kann auf allen vier Kochzonen eine Gardauer von 1 bis 99 Minuten eingestellt werden. Jede Kochzone kann eine andere Einstellung haben.

- **Einschalten oder Veränderung der Dauer:**

Beispiel für 16 Minuten auf Leistung 7:

<u>Betätigung</u>	<u>Bedienfeld</u>	<u>Anzeige</u>
Auswählen der Kochzone	Auf den [0] drücken	[0] und Leuchte « ein »
Leistung auswählen	Auf dem "SLIDER" rutschen bis zu [7]	[7]
Zeitschaltuhr auswählen	Auf [CL] drücken	[00]
Einstellung die Minuten	Auf dem "SLIDER" rutschen bis zu [6]	[0 fest] [6 blinkend]
Minuten Bestätigung	Auf [06] drücken	[0 blinkend] [6 fest]
Einstellung der Zehnerminuten	Auf dem "SLIDER" rutschen bis zu [1]	[1 blinkend] [6 fest]
Zehnerminuten Bestätigung	Auf [16] drücken	[16]
Die Dauer ist aktiviert und der Zeitablauf beginnt.		

- **Zeitschaltuhr ausschalten:**

Beispiel für 13 übrig gebliebene Minuten an Leistung 7:

<u>Betätigung</u>	<u>Bedienfeld</u>	<u>Anzeige</u>
Auswählen der Kochzone	Auf den [7] drücken	[7] und Leuchte « ein »
Zeitschaltuhr auswählen	Auf [13] drücken	[13]
Minuten abstellen	Auf dem "SLIDER" rutschen bis zu [0]	[1 fest] [0 blinkend]
Minuten Bestätigung	Auf [10] drücken	[1 blinkend] [0 fest]
Zehnerminuten abstellen	Auf dem "SLIDER" rutschen bis zu [0]	[0 blinkend] [0 fest]
Zehnerminuten Bestätigung	Auf [00] drücken	[00]


- **Automatisches Ausschalten:**

Nach Ablauf der programmierten Kochdauer wird [00] blinkend angezeigt und ein akustisches Signal wird erfolgen.

Um den Signalton und das blinken abzuschalten, brauchen Sie nur Taste [00] zu betätigen.

- **Zeitschaltuhr als Eieruhr:**

Beispiel für 29 Minuten:

<u>Betätigung</u>	<u>Bedienfeld</u>	<u>Anzeige</u>
Einschalten der Kochmulde	Auf [] drücken	Kochzonen-Leuchte
Zeitschaltuhr auswählen	Auf [CL] drücken	[00]
Einstellung die Minuten	Auf dem "SLIDER" rutschen bis zu [9]	[0 fest] [9 blinkend]
Minuten Bestätigung	Auf [03] drücken	[0 blinkend] [9 fest]
Einstellung der Zehnerminuten	Auf dem "SLIDER" rutschen bis zu [2]	[2 blinkend] [9 fest]
Zehnerminuten Bestätigung	Auf [29] drücken	[29]

Nach einigen Sekunden beendet das blinken die Zeitschaltuhr-Leuchte und die Kochzonenleuchten erlöschen.

Nach Ablauf der Zeitschaltuhr erfolgt ein akustisches Signal, die Anzeige zeigt blinkend [00].

Um den Signalton und das blinken abzuschalten, brauchen Sie nur Taste [00] zu betätigen

Ankochautomatik

Alle Kochzonen sind mit einer Ankochautomatik bestückt. Bei aktivierter Ankochautomatik heizt die Kochzone automatisch mit höchster Leistung an und schaltet dann auf die von Ihnen gewählte Fortkochstufe zurück. Die Ankochzeit hängt von der gewählten Fortkochstufe ab.

- **Aktivierung der Ankochautomatik:**

<u>Betätigung</u>	<u>Bedienfeld</u>	<u>Anzeige</u>
Auswählen der Kochzone	Auf den [0] drücken	[0] oder [9] oder [H]
Hohe Leistung aktivieren	Auf dem "SLIDER" rutschen bis zu [9]	von [0] bis [9]
Ankochautomatik aktivieren	Auf [9] drücken	[9] blinkt mit [A]
Leistung auswählen (z.B. "7")	Auf dem "SLIDER" rutschen bis dass [7] mit [A] blinkt	[9] zurück auf [8] [7]

- **Abschalten der Ankochautomatik:**

<u>Betätigung</u>	<u>Bedienfeld</u>	<u>Anzeige</u>
Auswählen der Kochzone	Auf den [7] drücken	[7] blinkt mit [A]
Leistung auswählen	Auf dem "SLIDER" rutschen	[0] bis [9]

Pausenfunktion

Diese Funktion erlaubt, das Kochen mit denselben Krafteinstellungen zu unterbrechen oder zu reaktivieren.

- **Die Funktion einlegen, auslösen:**

<u>Betätigung</u>	<u>Bedienfeld</u>	<u>Anzeige</u>
Einschalte der funktion	Drücken auf [II] während 2s	[II] auf den Anzeiger
Ausschalte der funktion	Drücken auf [II] während 2s	Leucht blinkt
	Auf den [0] drücken von eine Zone	Leucht ist aus.

Rückruffunktion

Nachdem man die Kochmulde gelöscht hat, ist es möglich, an die letzten ausgewählten Einstellungen zu erinnern:

- Kochstand aller Kochzonen (Leistung).
- Minuten und Sekunden der Kochzonen, die durch die Zeitmesser programmiert wurden.
- Funktion "Ankochautomatik"

Das Rückrufverfahren ist das folgende

- Auf dem Anschlag unterstützen [①]
- Danach auf dem Anschlag [II] in weniger als 6 Sekunden zu unterstützen

Die vorhergehenden Einstellungen sind erneut aktiv.

Warmhaltefunktion

Diese Funktion wird Speisen auf 70°C warmhalten

Diese Funktion soll Überlauf und Verbrennen vermeiden.

- **Ein- und ausschalten :**

<u>Betätigung</u>	<u>Bedienfeld</u>	<u>Anzeige</u>
Auswählen der Kochzone	Auf den [0] drücken	[0] und Leuchte « ein »
Warmhaltefunktion	Auf dem "SLIDER" rutschen bis zu [U]	[U]
Ausschalten	Auf dem [U] drücken	[U]
	Auf dem "SLIDER" rutschen	[0] oder [H]

Diese Funktion kann auf alle 4 Kochstellen verwendet werden.

Wenn der Top die Kochzone verlässt bleibt die Warmhaltefunktion während 2 Stunden aktiv.

Verriegelung der Kochmulde

Um eine Veränderung der Kochzoneneinstellung zu vermeiden, z.B. bei der Reinigung des Glases, können die Bedienungstasten (außer der Taste [①]) verriegelt werden.

- **Verriegelung aktivieren:**

<u>Betätigung</u>	<u>Bedienfeld</u>	<u>Anzeige</u>
Einschalten der Mulde	Auf [①] drücken	[0] oder [H]
Mulde verriegeln	Gemeinsam auf [☉] und [0] vorne rechts drücken	Keine Änderung
	Wieder drücken auf [0]	[L]

- **Verriegelung abschalten:**

<u>Betätigung</u>	<u>Bedienfeld</u>	<u>Anzeige</u>
Einschalten der Mulde	Auf [①] drücken	[L] auf alle Anzeige
In den 5 Sekunden nach Einschalten der Mulde		
Verriegelung abschalten	Gemeinsam auf [☉] und [L] vorne rechts drücken	[0]
	Auf [☉] drücken	Keine Anzeige

KOCH EMPFEHLUNGEN

Einstellbereiche

(diese Angaben sind Richtwerte)

1 bis 2	Schmelzen, Auflösen, Zubereitung	Saucen, Butter, Schokolade GelatineYoghurt ,
2 bis 3	Quellen, Auftauen, Warmhalten	Reis, Gefrorene Gerichte, Fisch, Gemüse
3 bis 4	Dampfgaren, Dünsten	Fisch, Gemüse, Obst
4 bis 5	Dünsten, Quellen, Auftauen	Fisch, Gemüse, Teigwaren, Getreide, Hülsenfrüchte, Tiefkühlkost
6 bis 7	Ankochen, Fortkochen	Fleisch, Leber , Eier, Wurst Gulasch, Rouladen
7 bis 8	Schonendes Braten	Fisch, Schnitzel, Bratwurst, Spiegeleier
9	Backen, Ankochen	Steaks, Omelett Pfannkuchen, Linsen
P	Kochen	Grosse Wassermengen

REINIGUNG UND PFLEGE

Lassen Sie das Gerät abkühlen, es könnte Verbrennungsgefahr bestehen.

Reinigen Sie das verschmutzte Kochfeld immer regelmäßig. Benützen Sie dazu ein feuchtes Tuch und ein wenig Putzmittel.

- Um das Gerät zu reinigen, muss es ausgeschaltet sein.
- Die Reinigung des Gerätes mit einem Dampfreiniger oder Hochdruckdruckreiniger ist aus Sicherheitsgründen nicht zugelassen.
- Verwenden Sie in keinem Fall scheuernde oder aggressive Reinigungsmittel, wie z.B. Grill und Backofensprays, Fleck oder Rostentferner, Scheuersande oder Schwämme mit kratzenden Oberflächen
- Danach reiben Sie das Kochfeld mit einem sauberen Tuch trocken.
- Entfernen Sie sofort Zucker, Kunststoff oder Alufolien, nach Abschalten der Kochzonen.

WAS TUN WENN...

Die Kochmulde oder die Kochzonen nicht einschalten:

- Die Mulde ist falsch am Netz angeschlossen.
- Die Sicherung der Hausinstallation ist nicht korrekt eingesetzt.
- Die Kochmulde ist verriegelt.
- Die Sensortasten sind mit Wasser oder Schmutz bedeckt.
- Ein Kochgeschirr bedeckt die Tasten.

In der Anzeige erscheint [E]:

- Den Kundendienst anrufen.

Eine Kochzone oder die gesamte Mulde schaltet ab:

- Die Sicherheits-Abschaltung hat es ausgelöst.
- Diese ist aktiviert, wenn Sie vergessen haben eine Kochzone abzuschalten.
- Diese Abschaltung ist aktiviert, wenn mehrere Tasten bedeckt sind.
- Ein Topf ist leer und überhitzt.
- Durch eine Überhitzung hat die Elektronik automatisch die Leistung reduziert oder auch automatisch abgeschaltet

Die Ankochautomatik schaltet nicht ein:

- Die Kochzone ist noch heiß [H]
- Die höchste Leistungsstufe ist eingeschaltet [9]

Der Auftrag Anzeige [L]:

- Finden Sie im Kapitel Verriegelung der Kochmulde.

Der Auftrag Anzeige [U]:

- Finden Sie im Kapitel Warmhaltefunktion.

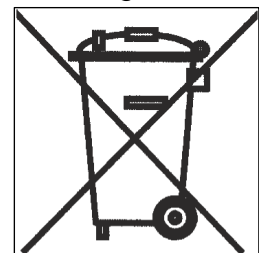
Der Auftrag Anzeige [II]:

- Finden Sie im Kapitel Pausenfunktion.

UMWELTSCHUTZ

- Die Verpackungsmaterialien sind umweltfreundlich und recycelbar.
- Elektrische und elektronische Geräte enthalten noch wertvollen Materialien. Sie erhalten aber auch noch schädliche Stoffe, die für ihrer Funktion und Sicherheit notwendig sind

- Geben Sie Ihr Altgerät deshalb auf keinen Fall in den Restmüll.
 - Nutzen Sie stattdessen die von Ihrer Kommune eingerichtete Sammelstelle zur Rückgabe und Verwertung elektrischer und elektronischer Altgeräte.

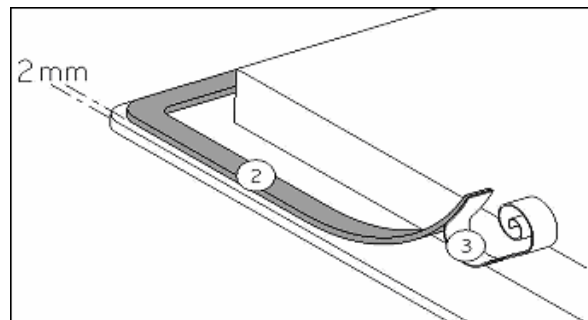


MONTAGEHINWEISE

Montage und Anschluss dürfen nur durch einen autorisierten Fachmann vorgenommen werden. Der Benutzer muss darauf achten dass die in seinem Wohnsitz geltenden Normen eingehalten werden.

Dichtung Einbau :

Die Dichtung (2) nach Abnehmen der Schutzfolie (3) mit 2 mm Abstand der Außer kannte des Glases aufkleben.



Einbau :

Typ	Einbaumasse
BKK-77	750 x 490 mm

- **Der Abstand vom Ausschnitt bis zu einer Mauer und/oder einem Möbelstück muß mindestens 50 mm betragen.**
- Dieses Gerät entspricht bezüglich des Schutzes gegen Feuergefahr dem Typ Y. Nur Geräte dieses Typs dürfen einseitig an nebenstehende Hochschränke oder Wände eingebaut werden. **Aber von der andere Seite dürft keine möble oder gerät höher der Kochmulde sein.**
- Die Arbeitsplatte soll mit hitzbeständigem Kleber (100 °C) verarbeitet sein.
- Die Wandabschlussleisten müssen hitzbeständig sein
- Das Kochfeld darf nicht über Herde ohne Lüfter, Geschirrspülern, Wasch- oder Trockengeräten eingebaut werden.
- Um eine ausreichende Belüftung der Elektronik im Kochfeld zu erzielen, ist unter der Mulde **ein Luftraum von 20 mm notwendig.**
- Befindet sich unter dem Kochfeld eine Schublade, dürfen in der Schublade keine brennbaren Gegenstände, z.B. Spraydosen, aufbewahrt werden.
- Zwischen dem Gerät und einer Dunstabzugshaube muss der vom Hersteller angegebene Sicherheitsabstand eingehalten werden. Bei fehlenden Angaben muss dieser Abstand mindestens 760 mm sein.
- Es muss sichergestellt werden, dass das Anschlusskabel des Kochfeldes nach dem Einbau keinen mechanischen Belastungen, z.B. durch Schublade, ausgesetzt ist.
- Die Schnittflächen sollen mit speziellem Lack, Silikonkautschuk oder Giesharz versiegelt werden, um ein aufquellen durch Feuchtigkeit zu verhindern. Beachten Sie, das mitgelieferte Dichtungsband sorgfältig aufzukleben.

ELEKTROANSCHLUSS

- Zum Anschluss des Gerätes an das Elektronetz beauftragen Sie einen Elektrofachmann, der die landesüblichen Vorschriften der örtlichen Elektroversorgungsunternehmen genau kennt und sorgfältig beachtet.
- Der Berührungsschutz betriebsisolierter Teile muss nach der Montage sichergestellt sein.
- Ob die erforderlichen Anschlussdaten mit denen des Netzes übereinstimmen finden Sie auf dem Typenschild.
- Das Gerät muss durch Trenneinrichtungen allpolig vom Netz abgeschaltet werden können. Im abgeschalteten Zustand muss ein Kontaktabstand von 3 mm vorhanden sein. Als geeignete Trennvorrichtungen gelten LS-Schalter, Sicherungen und Schütze
- Die Installation muss durch Sicherungen geschützt sein. Elektrische Kabel müssen perfekt durch das Einbauen gedeckt sein.
- Wenn das Gerät nicht mit einem zugänglichen Stecker ausgestattet ist, müssen beim festen Einbau gemäß den Montageanweisungen andere Trennungsmöglichkeiten berücksichtigt werden.
- Das Zuleitungskabel muss so angebracht werden, dass die heißen Teile des Kochfelds nicht berührt werden.

Achtung !

Dieses Gerät ist nur für eine Strom-Versorgung von 230 V~ 50/60 Hz ausgelegt.

Schließen Sie immer die Erde mit an.

Beachten Sie das Anschlussschema.

Der Anschlusskasten befindet sich auf der Unterseite des Gerätes. Um das Gehäuse zu öffnen, benutzen Sie einen Schraubenzieher und schieben Sie ihn in den vorgesehenen Schlitz.

Netz	Anschluss	Durchmesser	Kabel	Sicherung
230V~ 50/60Hz	1 Phase + N	3 x 2.5 mm ²	H 05 VV - F H 05 RR - F	25 A *
400V~ 50/60Hz	2 Phasen + N	4 x 1.5 mm ²	H 05 VV - F H 05 RR - F	16 A *

(*) laut EN 60 335-2-6/1990 Norm

Anschluss des Kochfelds :

Verwenden Sie für die verschiedenen Anschlussmöglichkeiten die Polbrücken aus Messing, die sich im Gehäuse befinden.

Monophasen 230V~1P+N

Bringen Sie eine Polbrücke zwischen Anschlussklemme 1 und 2.

Befestigen Sie die Erdung an die « Erde » Anschlussklemme, den Nullleiter an Anschlussklemme 4, die Phase L an Anschlussklemme 1 oder 2.

Biphasen 400V~2P+N

Befestigen Sie die Erdung an die « Erde » Anschlussklemme, den Nullleiter an Anschlussklemme 4, die Phase L1 an Anschlussklemme 1 und die Phase L2 an Anschlussklemme 2.

**Achtung ! Die Schrauben vom Gehäuse mehr als notwendig abschrauben kann das Gehäuse beschädigen, dann drehen dir Schrauben im leeren.
Dann die Drähte korrekt hineinstecken und die Schrauben fest anziehen.**

Wir sind nicht verantwortlich für Zwischenfälle die durch falschen Anschluss, oder nicht vorhandenen oder unrichtigem Erdungsanschluss entstehen

INTRODUCTION

Boretti would like to congratulate you on your new kitchen purchase, and to thank you for choosing a Boretti brand product.

Please read this manual carefully before going on to use the product. This will prevent possible problems and ensure that you are aware of the correct and safe use of this product.

In the event that queries arise once you have read the manual or at any time during the use of your Boretti product, we will be happy to help you.

Please refer to the back cover of this manual for Boretti's contact details.

We hope you enjoy the product!

Boretti

SUMMARY

SAFETY	43
PRECAUTIONS BEFORE USING	43
USING THE APPLIANCE	43
PRECAUTIONS NOT TO DAMAGE THE APPLIANCE	44
PRECAUTIONS IN CASE OF APPLIANCE FAILURE	44
OTHER PROTECTIONS	44
DESCRIPTION OF THE APPLIANCE	45
TECHNICAL CHARACTERISTICS	45
CONTROL PANEL	45
USE OF THE APPLIANCE	46
DISPLAY	46
STARTING-UP AND APPLIANCE MANAGEMENT	46
BEFORE THE FIRST USE	46
SENSITIVE TOUCH	46
POWER SELECTION ZONE “SLIDER” AND TIMER SETTING ZONE	46
STARTING-UP	47
RESIDUAL HEAT INDICATION	47
EXTENSION ZONE	47
TIMER	47
AUTOMATIC COOKING	48
PAUSE FUNCTION	49
RECALL FUNCTION	49
“KEEP WARM” FUNCTION	49
CONTROL PANEL LOCKING	49
COOKING ADVICES	50
EXAMPLES OF COOKING POWER SETTING	50
MAINTENANCE AND CLEANING	50
WHAT TO DO IN CASE OF A PROBLEM	51
ENVIRONMENT PRESERVATION	51
INSTALLATION INSTRUCTIONS	52
ELECTRICAL CONNECTION	53

SAFETY

Precautions before using

- Unpack all the materials.
- The installation and connecting of the appliance have to be done by approved specialists. The manufacturer cannot be responsible for damage caused by building-in or connecting errors.
- To be used, the appliance must be well-equipped and installed in a kitchen unit and an adapted and approved work surface.
- This domestic appliance is exclusively for the cooking of food, to the exclusion of any other domestic, commercial or industrial use.
- Remove all labels and self-adhesives from the ceramic glass.
- Do not change or alter the appliance.
- The cooking plate cannot be used as freestanding or as working surface.
- The appliance must be grounded and connected conforming to local standards.
- Do not use any extension cable to connect it.
- The appliance cannot be used above a dishwasher or a tumble-dryer: steam may damage the electronic appliances.

Using the appliance

- Switch the heating zones off after using.
- Keep an eye on the cooking using grease or oils: that may quickly ignite.
- Be careful not to burn yourself while or after using the appliance.
- Make sure no cable of any fixed or moving appliance contacts with the glass or the hot saucepan.
- Magnetically objects (credit cards, floppy disks, calculators) should not be placed near to the engaged appliance.
- Do not place any metallic object except heating containers. In case of untimely engaging or residual heat, this one may heat, melt or even burn.
- Never cover the appliance with a cloth or a protection sheet. This is supposed to become very hot and catch fire.
- This appliance is not intended for use by persons (including children) with reduced physical, sensory or mental capabilities, or lack of experience and knowledge, unless they have been given supervision or instruction concerning use of the appliance by a person responsible for their safety.
- Children should be supervised to ensure that they do not play with the appliance.
- Metallic objects such as knives, forks, spoons and lids should not be placed on the hob surface since they can get hot.

Precautions not to damage the appliance

- Raw pan bottoms or damaged saucepans (not enamelled cast iron pots,) may damage the ceramic glass.
- Sand or other abrasive materials may damage ceramic glass.
- Avoid dropping objects, even little ones, on the vitroceramic.
- Do not hit the edges of the glass with saucepans.
- Make sure that the ventilation of the appliance works according to the manufacturer's instructions.
- Do not put or leave empty saucepans on the vitroceramic hobs.
- Sugar, synthetic materials or aluminium sheets must not contact with the heating zones. These may cause breaks or other alterations of the vitroceramic glass by cooling: switch on the appliance and take them immediately out of the hot heating zone (be careful: do not burn yourself).
- Never place any hot container over the control panel.
- If a drawer is situated under the embedded appliance, make sure the space between the content of the drawer and the inferior part of the appliance is large enough (2 cm). This is essential to guaranty a correct ventilation.
- Never put any inflammable object (ex. sprays) into the drawer situated under the vitroceramic hob. The eventual cutlery drawers must be resistant to heat.

Precautions in case of appliance failure

- If a defect is noticed, switch off the appliance and turn off the electrical supplying.
- If the ceramic glass is cracked or fissured, you must unplug the appliance and contact the after sales service.
- Repairing has to be done by specialists. Do not open the appliance by yourself.
- **WARNING:** If the surface is cracked, switch off the appliance to avoid the possibility of electric shock.

Other protections

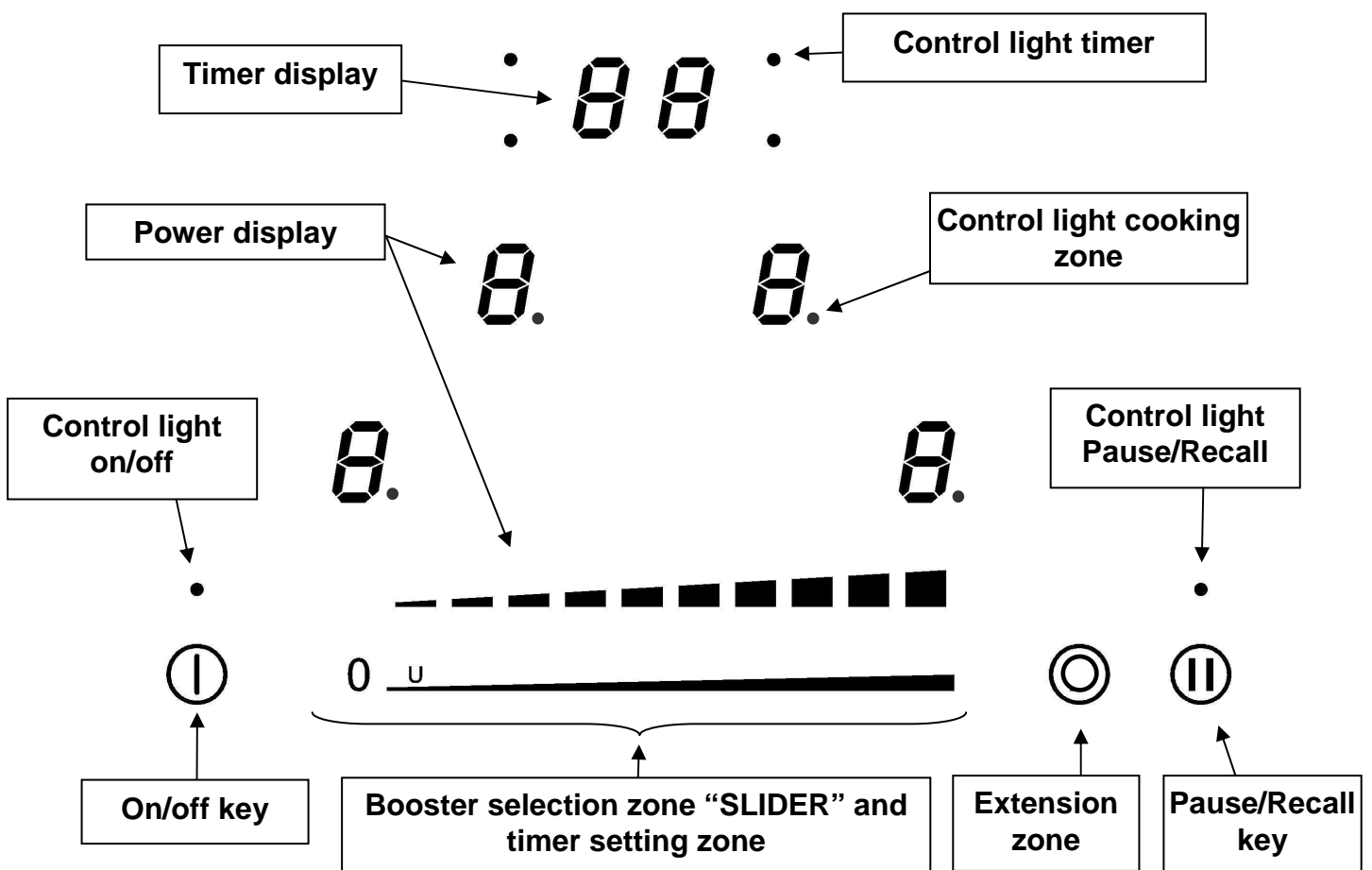
- Note sure that the container pan is always centred on the cooking zone. The bottom of the pan must have to cover as much as possible the cooking zone.
- For the users of pacemaker, the magnetic field could influence its operating. We recommend getting information to the retailer or of the doctor.
- Do not to use aluminium or synthetic material containers: they could melt on still hot cooking zones.

DESCRIPTION OF THE APPLIANCE

Technical characteristics

Type	Total Power	Position of the heating zone	Diameter*	Nominal Power*
BKK-77	7000 W	Front left Rear left Rear right Front right	220/145 mm 155 mm 275/180 mm 155 mm	2200/1000 W 1200 W 2400/1500 W 1200 W

Control panel



USE OF THE APPLIANCE

Display

<u>Display</u>	<u>Designation</u>	<u>Function</u>
0.	Zero	The heating zone is activated.
1...9	Power level	Selection of the cooking level.
A	Heat accelerator	Automatic cooking.
E	Error message	Electronic failure.
H	Residual heat	The heating zone is hot.
L	Locking	Control panel locking.
U	Keep warm	Maintain automatically of 70°C.
II	Pause	The hob is in pause.

STARTING-UP AND APPLIANCE MANAGEMENT

Before the first use

Clean your hob with a damp cloth, and then dry the surface thoroughly. Do not use detergent which risks causing blue-tinted colour on the glass surface.

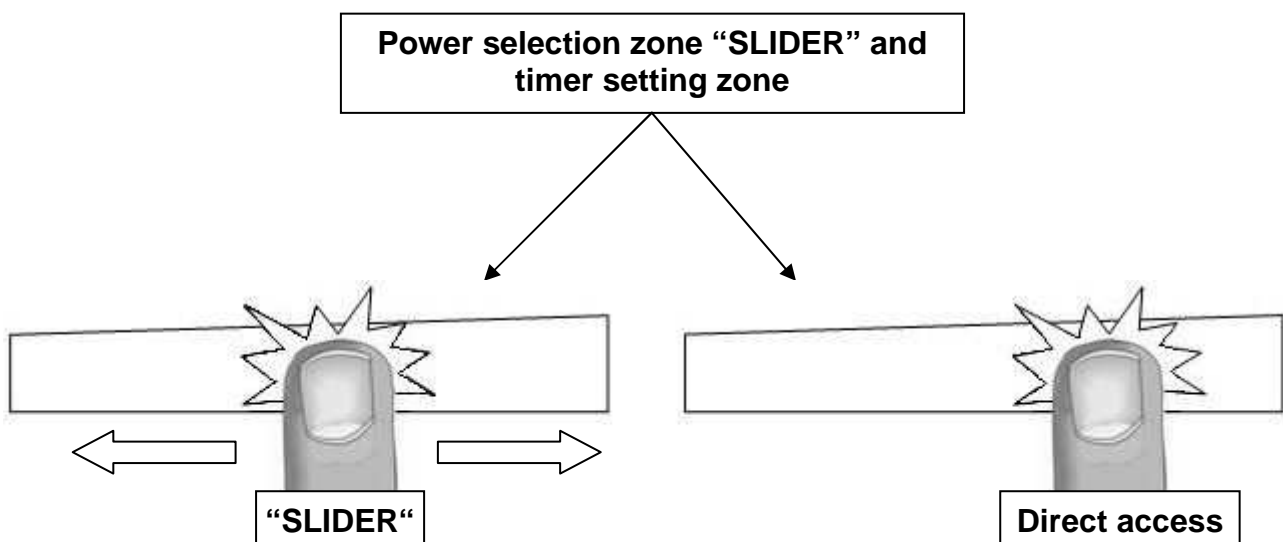
Sensitive touch

Your ceramic hob is equipped with electronic controls with sensitive touch keys. When your finger presses the key, the corresponding command is activated. This activation is validated by a control light, a letter or a number in the display and/or a "beep" sound.

In the case of a general use press only one key at the same time.

Power selection zone "SLIDER" and timer setting zone

To select the power with the slider, slide your finger on the "SLIDER" zone. You can already have a direct access if you put your finger directly on the chosen level.



Starting-up

- **Start up / switch off the hob:**

<u>Action</u>	<u>Control panel</u>	<u>Display</u>
To start	press key [Ⓢ]	4 x [0] are blinking
To stop	press key [Ⓢ]	nothing or [H]

- **Start up / switch off a heating zone:**

<u>Action</u>	<u>Control panel</u>	<u>Display</u>
Zone selection	press display [0] selected	[0] and control light on
To set (adjust the power)	slide on the "SLIDER" to the right or to the left	[0] to [9]
To stop	slide to [0] on "SLIDER" or press on [0]	[0] or [H] [0] or [H]

If no action is made within 20 second the electronics returns in waiting position.

Residual heat indication

After the switch off of a heating zone or the complete stop of the hob, the heating zones are still hot and indicates [H] on the display.

The symbol [H] disappears when the heating zones may be touched without danger.

As far as the residual heat indicators are on light, don't touch the heating zones and don't put any heat sensitive object on them. **There are risks of burn and fire.**

Extension zone

- **Switch off/on the extension zone:**

<u>Action</u>	<u>Control panel</u>	<u>Display</u>
Zone selection	press display [0] selected	[0] and control light on
To set	slide on the "SLIDER"	[0] to [9]
Switch off	Touch key [Ⓢ]	Extension zone light is off
Switch on	Touch key [Ⓢ]	Extension zone light is on

Timer

The timer is able to be used simultaneous with all 4 heating zones and this with different time settings (from 0 to 99 minutes) for each heating zone.

- **Setting and modification of the cooking time:**

Example for 16 minutes at power 7:

<u>Action</u>	<u>Control panel</u>	<u>Display</u>
Zone selection	press display [0] selected	[0] and control light on
Select the power level	slide on the "SLIDER" to [7]	[7]
Select « Timer »	press display [CL]	[00]
Set the units	slide on the "SLIDER" to [6]	[0 fixed] [6 blinking]
Valid the units	press display [06]	[0 blinking] [6 fixed]
Set the tens	slide on the "SLIDER" to [1]	[1 blinking] [6 fixed]
Valid the tens	press display [16]	[16]

The time is confirmed and the cooking starts.

- **To stop the cooking time:**

Example for 13 minutes at power 7:

<u>Action</u>	<u>Control panel</u>	<u>Display</u>
Zone selection	press display [7] selected	[0] and control light on
Select « Timer »	press key [13]	[13]
Deactivate the units	slide on the “SLIDER“ to [0]	[1 fixed] [0 blinking]
Valid the units	press display [10]	[1 blinking] [0 fixed]
Deactivate the tens	slide on the “SLIDER“ to [0]	[0 blinking] [0 fixed]
Valid the tens	press display [00]	[00]

- **Automatic stop at the end of the cooking time:**

As soon as the selected cooking time is finished the timer displays blinking [00] and a sound rings. To stop the sound and the blinking it is enough to press the key [00].

- **Egg timer function:**

Example for 29 minutes:

<u>Action</u>	<u>Control panel</u>	<u>Display</u>
Activate the hob	press display [①]	zone control lights are on
Select« Timer »	press display [CL]	[00]
Set the units	slide on the “SLIDER“ to [9]	[0 fixed] [9 blinking]
Valid the units	press display [09]	[0 blinking] [9 fixed]
Set the tens	slide on the “SLIDER“ to [2]	[2 blinking] [9 fixed]
Valid the tens	press display [29]	[29]

After a few seconds the control light stops with blinking.

As soon as the selected cooking time is finished the timer displays blinking [00] and a sound rings. To stop the sound and the blinking it is enough to press the display [00]. The hob switches off.

Automatic cooking

All the cooking zones are equipped with an automatic “go and stop” cooking device. The cooking zone starts at full power during a certain time, then reduces automatically its power on the pre-selected level.

- **Start-up:**

<u>Action</u>	<u>Control panel</u>	<u>Display</u>
Zone selection	press display [0] selected	[0] and control light on
Full power setting	slide on the “SLIDER“ to [9]	pass from [0] to [9]
Automatic cooking	re-press on display “SLIDER“ [9]	[9] is blinking with [A]
Power level selection (for example “ 7 “)	slide on the “SLIDER“ to [7]	[9] pass to [8] [7] [7] is blinking with [A]

- **Switching off the automatic cooking:**

<u>Action</u>	<u>Control panel</u>	<u>Display</u>
Zone selection	press [7] from the zone	[7] blinking with [A]
Power level selection	slide on the “SLIDER“	[1] to [9]

Pause function

This function brakes all the hob's cooking activity and allows restarting with the same settings.

- **Startup/stop the pause function :**

<u>Action</u>	<u>Control panel</u>	<u>Display</u>
Engage pause	press [II] key during 2s	displays [II] in the heating zone displays
Stop the pause	press [II] key during 2s press an other touch or slide on the "SLIDER"	pause control light is blinking pause control light is off

Recall Function

After switching off the hob [①], it is possible to recall the last settings.

- cooking stages of all cooking zones (power)
- minutes and seconds of programmed cooking zone-related timers
- Heat up function

The recall procedure is following:

- Press the key [①]
- Then press the key [II] within 6 seconds

The precedent settings are activated.

"Keep warm" Function

This function allows to reach and maintain automatically a temperature of 70°C.

This will avoid liquids overflowing and fast burning at the bottom of the pan.

- **To engage, to start the function « Keep warm »:**

<u>Action</u>	<u>Control panel</u>	<u>Display</u>
Zone selection	Press display [0] selected	[0] to [9] or [H]
To engage	Press on key [U] on the "SLIDER"	[U]
To stop	Press on display [U] selected Slide on the "SLIDER"	[U] [0] to [9] or [H]

This function can be started independently on all the heating zones.

When the pan leaves the cooking zone of the "Keep warm" function remains active during approximately 10 minutes.

The maximum duration of keeping warm is 2 hours.

Control panel locking

To avoid modifying a setting of cooking zones, in particular during of cleaning the control panel can be locked (with exception to the On/Off key [①]).

- **Locking:**

<u>Action</u>	<u>Control panel</u>	<u>Display</u>
Start	press on key [①]	[0] or [H] on the displays
Hob locking	press simultaneously [☉] and [0] from the front right zone display re-press on display [0]	no modification [L] on the displays

- **Unlocking:**

<u>Action</u>	<u>Control panel</u>	<u>Display</u>
Start	press on key [①]	[L] on the displays
In the 5 seconds after start: Unlocking the hob	press simultaneously [☉] and [L] from the front right zone display press on key [☉]	[0] or [H] on the displays no light on the displays

COOKING ADVICES

Examples of cooking power setting

(the values below are indicative)

1 to 2	Melting Reheating	Sauces, butter, chocolate, gelatine Dishes prepared beforehand
2 to 3	Simmering Defrosting	Rice, pudding, sugar syrup Dried vegetables, fish, frozen products
3 to 4	Steam	Vegetables, fish, meat
4 to 5	Water	Steamed potatoes, soups, pasta, fresh vegetables
6 to 7	Medium cooking Simmering	Meat, lever, eggs, sausages Goulash, roulade, tripe
7 to 8	Cooking	Potatoes, fritters, wafers
9	Frying, roosting Boiling water	Steaks, omelettes, fried dishes Water
P	Frying, roosting Boiling water	scallops, steaks Boiling significant quantities of water

MAINTENANCE AND CLEANING

Switch-off the appliance before cleaning.

Do not clean the hob if the glass is too hot because they are **risk of burn**.

- Remove light marks with a damp cloth with washing up liquid diluted in a little water. Then rinse with cold water and dry the surface thoroughly.
- Highly corrosive or abrasive detergents and cleaning equipment likely to cause scratches must be absolutely avoided.
- Do not ever use any steam-driven or pressure appliance.
- Do not use any object that may scratch the ceramic glass.
- Ensure that the pan is dry and clean. Ensure that there are no grains of dust on your ceramic hob or on the pan. Sliding rough saucepans will scratch the surface.
- Spillages of sugar, jam, jelly, etc. must be removed immediately. You will thus prevent the surface being damaged.

WHAT TO DO IN CASE OF A PROBLEM

The hob or the cooking zone doesn't start-up:

- The hob is badly connected on the electrical network.
- The protection fuse cut-off.
- The locking function is activated.
- The sensitive keys are covered of grease or water.
- An object is put on a key.

The control panel displays [E]:

- Call the After-sales Service.

One or all cooking zone cut-off:

- The safety system functioned.
- You forgot to cut-off the cooking zone for a long time.
- One or more sensitive keys are covered.
- The pan is empty and its bottom overheated.
- The hob also has an automatic reduction of power level and breaking Automatic overheating

The automatic cooking system doesn't start-up:

- The cooking zone is still hot [H].
- The highest power level is set [9].

The control panel displays [L]:

- Refer to the chapter control panel locking page.

The control panel displays [U]:

- Refer to the chapter "Keep warm".

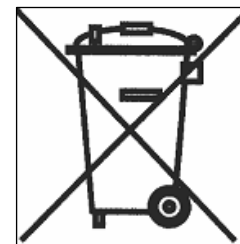
The control panel displays [II]:

- Refer to the chapter "Pause".

ENVIRONMENT PRESERVATION

- The materials of packing are ecological and recyclable.
- The electronic appliances are composed of recyclable, and sometimes harmful materials for the environment, but necessary to the good running and the safety of the appliance.

- Don't throw your appliance with the household refuses
 - Get in touch with the waste collection centre of your commune that is adapted to the recycling of the household appliances.



INSTALLATION INSTRUCTIONS

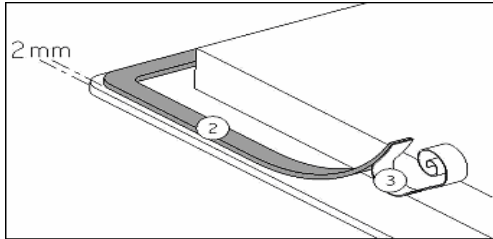
The installation comes under the exclusive responsibility of specialists.

The installer is held to respect the legislation and the standards enforce in his home country.

How to stick the gasket:

The gasket supplied with the hob avoids all infiltration of liquids in the cabinet.

His installation has to be done carefully, in conformity of the following drawing.



Stick the gasket (2) two millimeters from the external edge of the glass, after removing the protection sheet (3).

Fitting - installing:

- The cut out sizes are:

Reference	Cut-size
BKK-77	750 x 490 mm

- **Ensure that there is a distance of 50 mm between the hob and the wall or sides.**
- The hobs are classified as “Y” class for heat protection. Ideally the hob should be installed with plenty of space on either side. There may be a wall at the rear and tall units or a wall at one side. **On the other side, however, no unit or divider must stand higher than the hob.**
- The piece of furniture or the support in which the hob is to be fitted, as well as the edges of furniture, the laminate coatings and the glue used to fix them, must be able to resist temperatures of up to 100 °C.
- The mural rods of edge must be heat-resisting.
- Not to install the hob to the top of a not ventilated oven or a dishwasher.
- To guarantee under the bottom of the hob casing a space of 20 mm to ensure a good air circulation of the electronic device.
- If a drawer is placed under the work, avoid to put into this drawer flammable objects (for example: sprays) or not heat-resistant objects.
- Materials which are often used to make worktops expand on contact with water. To protect the cut out edge, apply a coat of varnish or special sealant. Particular care must be given to applying the adhesive joint supplied with the hob to prevent any leakage into the supporting furniture. This gasket guaranties a correct seal when used in conjunction with smooth work top surfaces.
- The safety gap between the hob and the cooker hood placed above must respect the indications of the hood manufacturer. In case of absence of instructions respect a distance minimum of 760 mm.
- The connection cord should be subjected, after building, with no mechanical constraint, such for example of the fact of the drawer.

ELECTRICAL CONNECTION

- The installation of this appliance and the connection to the electrical network should be entrusted only to an electrician perfectly to the fact of the normative regulations and which respects them scrupulously.
- Protection against the parts under tension must be ensured after the building-in.
- The data of connection necessary are on the stickers place on the hob casing near the connection box.
- The connection to the main must be made using an earthed plug or via an omnipolar circuit breaking device with a contact opening of at least 3 mm.
- The electrical circuit must be separated from the network by adapted devices, for example: circuit breakers, fuses or contactors.
- If the appliance is not fitted with an accessible plug, disconnecting means must be incorporated in the fixed installation, in accordance with the installation regulations.
- The inlet hose must be positioned so that it does not touch any of the hot parts of the hob or even.

Caution!

This appliance has only to be connected to a network 230 V~ 50/60 Hz.

Connect always the earth wire.

Respect the connection diagram.

The connection box is located underneath at the back of the hob casing. To open the cover use a medium screwdriver. Place it in the slits and open the cover.

Mains	Connection	Cable diameter	Cable	Protection calibre
230V~ 50/60Hz	1 Phase + N	3 x 2,5 mm ²	H 05 VV - F H 05 RR - F	25 A *
400V~ 50/60Hz	2 Phases + N	4 x 1.5 mm ²	H 05 VV - F H 05 RR - F	16 A *

* calculated with the simultaneous factor following the standard EN 60 335-2-6/1990

Connection of the hob

Setting up the configurations:

For the various kinds of connection, use the brass bridges which are in the box next the terminal

Monophase 230V~1P+N

Put a bridge between terminal 1 and 2.

Attach the earth to the terminate "earth", the neutral N to terminal 4, the Phase L to one of the terminals 1 or 2.

Biphase 400V~2P+N

Attach the earth to the terminate "earth", the neutral N to terminal 4, the Phase L1 to the terminals 1 and the Phase L2 to the terminal 2.

Caution! Frequent loosening and screwing of the screws on the connection box risks damaging the efficiency of the tightness once screwed. It is therefore advisable to keep screwing and unscrewing to a minimum.
Ensure that the cables are correctly inserted and tightly screwed down.

We cannot be held responsible for any incident resulting from incorrect connection or which could arise from the use of an appliance which has not been earthed or has been equipped with a faulty earth connection.



BORETTI BV

De Dollard 17
1454 AT Watergang
T +31(0)20-4363439
F +31(0)20-4361326
S +31(0)20-4363525 (service)
E info@boretti.com
The Netherlands

NV BORETTI SA

Rupelweg 16
2850 Boom
T +32(0)3-4508180
F +32(0)3-4586847
E info.be@boretti.com
Belgium