



UMBRIA

GEBRUIKSAANWIJZING

NL

NOTICE D'EMPLOI

FR

MANUAL DE USO

ES

OPERATING INSTRUCTIONS

EN



VOORWOORD

Boretti feliciteert u met uw nieuwe aanwinst voor uw keuken. Tevens dankt Boretti u voor het getoonde vertrouwen in het merk door de aanschaf van dit product.

Wij adviseren u om voor het gebruik deze handleiding aandachtig door te lezen teneinde problemen te voorkomen en u ervan te verzekeren dat u als gebruiker op de hoogte bent van de juiste en veilige werking van dit product.

Mochten er ondanks het lezen van deze handleiding of tijdens het gebruik van uw Boretti vragen ontstaan, dan vernemen wij dat graag van u.

Op de achterzijde van deze handleiding kunt u de adresgegevens vinden van Boretti.

Wij wensen u veel plezier!

Boretti

Raadpleeg ook de tekeningen op de laatste bladzijde met de alfabetische verwijzingen uit de toelichtende tekst.

Let op: U dient zich strikt aan de aanwijzingen uit deze tekst te houden.

Iedere aansprakelijkheid voor eventuele schade of brand aan het apparaat veroorzaakt door het niet in acht nemen van de aanwijzingen in deze handleiding wordt afgewezen.

Installatie

De afzuigkap dient minimaal 65 cm boven het kookoppervlak worden geplaatst. Indien in de installatieaanwijzing van het kooktoestel een grotere afstand wordt aangegeven moet hiermee rekening worden gehouden. Plaats de afzuigkap zodanig dat deze altijd weer makkelijk en zonder schade te maken van de muur kan worden gehaald. Dit i.v.m. eventuele service werkzaamheden die in de toekomst nodig kunnen zijn.

De afzuigkap dient aangesloten te worden op een afvoerbuis met een diameter van minimaal 125 mm.

Afvoer

De afzuigkap is voorzien van een aansluiting **(B)** aan de bovenzijde voor de afvoer van stoom naar buiten (afvoerbuis niet bijgeleverd). In het geval dat het niet mogelijk is stoom naar buiten af te voeren, kan de afzuigkap in de filterversie **F** (recirculatie) gebruikt worden door de montage van koolstoffilters. De gefilterde lucht komt via de openingen aan de zijkant weer in de keuken.

Elektrische aansluiting

De netspanning moet overeenstemmen met de spanning weergegeven op het typeplaatje binnen in de kap.

Milieuvoorschriften

Mocht u om wat voor reden dan ook het apparaat willen afdanken, houdt u zich dan aan het volgende:

Bezorg het apparaat bij het plaatselijk bevoegde bedrijf voor het inzamelen van afgedankte huishoudelijke apparaten. Met een correcte verwerking kunnen waardevolle materialen op intelligente wijze gerecycled worden. Voordat u uw apparaat wegdoet is het belangrijk dat u de elektrische voedingskabel afsnijdt en samen met de stekker verwijderd. Dit apparaat is voorzien van het merkteken conform de Europese richtlijn 2002/96EG betreffende afgedankte elektrische en elektronische apparatuur. De richtlijn bepaalt de normen voor het inzamelen en recyclen van de afgedankte apparatuur welke gelden voor het gehele territorium van de Europese Unie.



NL

FR

ES

EN

Werking

Manuele werking

De afzuigkap is voorzien van 5 toetsen:



A: AAN/UIT lichten

B: Motor UIT

1 - 2 - 3: Zuigkracht: laagste (1), middelste (2), maximaal (3)

Het is mogelijk om de afzuigkap 5 minuten lang op stand 1 - 2- 3 te laten werken, daarna schakelt de afzuigkap weer uit. Om deze functie te gebruiken eerst een toets indrukken om de gewenste snelheid te kiezen, en deze toets dan nogmaals indrukken.

Onderhoud

Voor ieder onderhoud eerst de afzuigkap van de stroom loskoppelen.

Schoonmaak

De kap moet regelmatig schoon gemaakt worden, zowel binnen als buiten. Voor de schoonmaak een doek met neutrale reinigingsmiddelen gebruiken. Geen schuurmiddelen gebruiken.

Attentie: Het niet in acht nemen van de reinigingsnormen van de afzuigkap en van de vervanging en reiniging van de filters kan brandgevaar veroorzaken. Men wordt dan ook verzocht zich aan de instructies te houden.

Vetfilter

Deze moet één keer in de maand gereinigd worden met niet agressieve schoonmaakmiddelen, met de hand of in de vaatwasmachine met lage wastemperatuur en een korte wascyclus. Door hem in de vaatwasmachine te wassen kan het metalen vetfilter verkleuren, maar dit is niet van invloed op de eigenschappen, die beslist niet veranderen.

Koolstoffilter (alleen voor de filterversie)

De koolstoffilter mag niet gewassen of weer gebruikt worden. Het koolstoffilter moet minstens eenmaal in de 4 maanden worden vervangen.

Lamp vervanging

Attentie! Alvorens de lampjes aan te raken controleer eerst of ze koud zijn.

U kunt het lampkorpje openen door deze open te klikken. Vervang het ka potte lampje. Gebruik alleen halogeenlampjes van maximaal 20W, en zorg ervoor dat u hen niet met de blote hand aanraakt. Sluit de lampenkap weer (klikt op zijn plaats).

Waarschuwing

De afzuigkap nooit gebruiken als het rooster niet goed gemonteerd is! De gezogen lucht mag niet afgevoerd worden in een leiding die ook gebruikt wordt voor de afvoer van rook van apparaten die niet elektrisch gevoed worden. Zorg altijd voor een goed geventileerde ruimte als de afzuigkap en eventuele andere apparaten gebruikt worden. Het is streng verboden met open vlammen onder de afzuigkap te koken. Het gebruik van open vlammen is schadelijk voor de filters en kan brand veroorzaken. Het frituren moet geschieden met voortdurende controle om te voorkomen dat verhit vet in brand raakt. Wat betreft technische en veiligheidsmaatregelen voor de rookafvoer dient u zich strikt te houden aan de regelingen voorzien door de plaatselijke bevoegde autoriteiten.

NL

FR

ES

EN

Avant-propos

Boretti vous félicite de cette nouvelle acquisition pour votre cuisine. Boretti vous remercie également de la confiance que vous manifestez pour notre marque en achetant ce produit.

Avant d'en faire usage, nous vous conseillons de lire attentivement son mode d'emploi afin d'éviter tout problème et de vous garantir une utilisation correcte et en toute sécurité.

Si vous aviez cependant des questions à la lecture de ce mode d'emploi ou en cours d'utilisation de votre produit Boretti, n'hésitez pas à nous en faire part.

Vous trouverez les coordonnées de Boretti au verso de ce mode d'emploi.

Nous vous souhaitons un usage agréable !

Boretti

Veuillez consulter les dessins de la dernière page avec les références alphabétiques que l'on retrouvera dans ce texte explicatif.

Prière de suivre strictement les instructions de cette notice.

Nous déclinons toute responsabilité pour tous les inconvénients, dommages voir incendies provoqués suite à la non observation des instructions de la présente notice.

Installation

La hotte aspirante doit se trouver à une hauteur minimale de 65 cm du plan de cuisson. Si les instructions d'installation du dispositif de cuisson spécifient une plus grande distance, il faut impérativement en tenir compte.

Evacuation

La hotte est livrée avec une pièce de raccordement supérieure **B** destinée à l'évacuation des fumées vers l'extérieur (tube d'évacuation non inclus). S'il est impossible d'évacuer les fumées et vapeurs de cuisson vers l'extérieur vous devez utiliser la hotte en **version filtrante F avec recyclage d'air** en utilisant les filtres à charbons actifs **F**. Les fumées et vapeurs seront filtrées et reviendront par la grille supérieure **G** dans la cuisine.

Branchement électrique

La tension du réseau doit correspondre aux caractéristiques de tension indiquées sur l'étiquette située dans la hotte.

Directives relatives à l'environnement

Respectez les consignes suivantes si vous souhaitez mettre l'appareil au rebut, pour quelque raison que ce soit :

mettez l'appareil au rebut auprès du centre local désigné pour la collecte des appareils ménagers. Un traitement correct permet de recycler les matériaux de valeur de manière intelligente. Avant de jeter l'appareil, il est important que vous coupez le câble d'alimentation électrique et retiriez le câble et sa fiche. Cet appareil est pourvu d'une marque indiquant sa conformité à la directive européenne 2002/96CE relative à la mise au rebut des appareils électroniques et électriques. Cette directive détermine les normes de collecte et de recyclage des appareils mis au rebut en vigueur dans l'ensemble de l'Union européenne.



NL

FR

ES

EN

Fonctionnement

La commande de hotte est munie de 5 touches.



A

B

1

2

3

A: ON/OFF lumières

B: OFF moteur

1 - 2 - 3: Puissance d'aspiration: minimum (1), moyenne (2), maximum (3)

On peut faire fonctionner la vitesse 1 - 2 - 3 pendant 5 minutes après quoi la hotte s'éteint. Pour utiliser cette fonction, après avoir appuyé sur la touché pour choisir la vitesse souhaitée, appuyez de nouveau.

Entretien

Veillez à débrancher la hotte du réseau électrique avant toute intervention sur celle-ci.

Entretien

La hotte doit être régulièrement nettoyée à l'intérieur comme à l'extérieur. Pour le nettoyage, utilisez un chiffon imbibé de détergent liquide neutre. Evitez d'utiliser des produits abrasifs.

Attention: Le non respect des règles de nettoyage de la hotte, ainsi que du remplacement et nettoyage des filtres comporte des risques d'incendie. Nous recommandons donc vivement de respecter ces instructions.

Filtre anti-graisse

Ce filtre doit être nettoyé une fois par mois avec un détergent non agressif, à la main ou dans le lave-vaisselle à basse température en cycle court. Le lavage du filtre anti-graisse métallique au lave-vaisselle peut en provoquer la décoloration. Toutefois, les caractéristiques de filtrage n'en seront pas affectées.

Filtre à charbon (seulement pour les versions filtrantes avec recyclage d'air)

Le filtre à charbons actifs **F** n'est ni lavable ni recyclable. En cas d'usage normal, il doit être remplacé tous les 4 mois.

Changement de l'ampoule

Attention! Avant de toucher les lampes, assurez-vous qu'elles soient froides.

Sortir la coiffe en déclinçant. Remplacez la lampe endommagée. Utilisez uniquement des lampes halogènes 20W maximum, en ayant soin de ne pas les toucher avec les mains nues. Remplacez la coiffe (fixation par clips).

Avertissement

Ne jamais utiliser la hotte sans avoir installé correctement la grille! L'air aspiré ne doit pas être expulsé dans un conduit déjà utilisé pour l'évacuation des fumées d'appareils alimentés avec une énergie autre qu'électrique. Il faut prévoir une bonne aération du local lorsque l'on utilise simultanément une hotte et des appareils alimentés avec une énergie autre qu'électrique. Il est strictement défendu de faire flamber des aliments sous la hotte. Toute flamme sous la hotte peut endommager les filtres et causer un incendie. La friture doit être surveillée pour éviter que l'huile surchauffée ne s'enflamme. Pour des raisons techniques et de sécurité veuillez suivre scrupuleusement les réglementations locales relatives à l'évacuation des fumées.

NL

FR

ES

EN

Introducción

Boretti le felicita por esta nueva adquisición para su cocina. Asimismo, Boretti le agradece la confianza depositada en la marca al adquirir este producto.

Le recomendamos que lea atentamente este manual de instrucciones con el fin de evitar problemas y asegurarse de conocer, como usuario, el funcionamiento correcto y seguro de este producto.

En caso de que, a pesar de haber leído el manual o durante el uso de su cocina Boretti, le surgan dudas, estaremos encantados de atenderle.

En la parte trasera de es este manual encontrará los datos de contacto de Boretti.

¡Que disfrute!

Boretti

Consulte también los dibujos de las primeras páginas con las referencias alfabéticas del texto explicativo.

Atégase estrictamente a las instrucciones del presente manual.

Se declara cada responsabilidad por eventuales inconvenientes, daños o incendios provocados al aparato originados por la inobservancia de las instrucciones colocadas en este manual.

Instalación

La campana tiene que tener una distancia mínima de los fuegos de 65 cm en las cocinas. Si las instrucciones para la instalación del dispositivo para cocinar con gas especifican una distancia mayor, hay que tenerlo en consideración.

Utilización

La campana está equipada por una salida de aire superior **B** para la descarga de los humos hacia el exterior (**Versión aspirante A** – tubo de descarga no proporcionado). En el caso de que no sea posible descargar los humos y los vapores de la cocción hacia el exterior se puede utilizar la campana en **versión filtrante F** montando 1 filtro a carbones activos F, los humos y vapores vienen reciclados a través de la rejilla superior **G**.

Conexión eléctrica

La corriente de la red debe corresponder a la corriente señalada en la etiqueta de las características situada en el interior de la campana. Si contiene un enchufe conecte la campana a una toma de corriente conforme a las normas vigentes situada en una zona accesible. Si contiene un enchufe(conexión directa a la red, aplique un interruptor bipolar a norma con una distancia de los contactos en abertura no inferior a 3 mm (accesible.).

Normas medioambientales

Si por alguna razón desea deshacerse del aparato, deberá cumplir lo siguiente:
Entregue el aparato en la empresa local autorizada para la recolección de residuos electrodomésticos. Los materiales de algún valor pueden ser reciclados de una manera inteligente siguiendo un procesamiento correcto. Antes de desecharlo su aparato es importante que corte el cable eléctrico y lo retire junto con el enchufe. Este aparato está provisto de una marca de acuerdo con la directiva europea 202/96EG relativa a aparatos eléctricos y electrónicos. La directiva define las normas para la recolección y el reciclaje de residuos de aparatos, las cuales son válidas para todo el territorio de la Unión Europea.



NL

FR

ES

EN

Funcionamiento

La campana extractora tiene 5 interruptores.



A

B

1

2

3

A: ON/OFF luces

B: OFF motore

1 - 2 - 3: Potencia de aspiración: mínima (1), media (2), máxima (3)

Se puede activar la potencia de aspiración 1 - 2 - 3 para 5 minutos, después de ese tiempo la campana se apaga. Para utilizar dicha función empujar dose veces la tecla de la potencia de aspiración.

Mantenimiento

Antes de cualquier trabajo de mantenimiento desconectar la campana de la corriente.

Limpieza

La campana debe ser limpiada con frecuencia tanto externamente como internamente. Para limpiarla use un paño empapado de alcohol desnaturalizado y detergentes líquidos neutros. Evite el uso de productos que contengan abrasivos.

Atención:

Si no se respetan las normas de limpieza de la campana y del cambio y limpieza de los filtros puede haber riesgo de incendio. Rogamos se atenga a las instrucciones indicadas.

Filtro antigrasa:

Tiene que ser limpiado una vez al mes, con detergentes no agresivos, manualmente o en el lavavajillas a temperaturas bajas y con un ciclo de lavado breve. Con el lavado en el lavavajilla el filtro antigrasa metálico puede desteñirse pero sus características de filtrado no cambian absolutamente.

Filtro al carbón (solo para la versión filtrante)

El filtro a los carbones activos **F** no es ni lavable ni regenerable. El filtro al carbón tiene que ser reemplazado cada 4 meses cuando la campana se usa normalmente. Retiene los malos olores derivantes de la cocción.

Substitució n làmparas

Atención! Antes de tocar las lámparas asegúrese de que esten frías. Extraer la protección haciendo palanca con un pequeño destornillador de boca plana o una herramienta similar. Sustituir la lámpara dañada. Utilizar sólo lámparas halógenas de 20W máx prestando atención en no tocarlas con las manos. Cerrar el plafón (fijación a presión).

Advertencias

No use nunca la campana sin haber montado correctamente la rejilla. El aire aspirado no debe ser canalizado en un conducto usado para la descarga de humos de aparatos alimentados con energía que no sea eléctrica. Hay que realizar anteriormente una adecuada aireación del local cuando se usen al mismo tiempo la campana y los aparatos alimentados con otra energía que no sea eléctrica. Está rigurosamente prohibido cocinar alimentos a la llama debajo de la campana. El empleo de la llama libre daña los filtros y puede provocar incendios, por lo tanto debe evitarse en cualquier caso. Cuando se frien los alimentos se debe tener cuidado de que el aceite no se caliente en exceso y se incendie. Para las medidas técnicas y de seguridad que haya que adoptar para la descarga de los humos aténgase rigurosamente a lo que diga el reglamento de las autoridades locales competentes.

NL

FR

ES

EN

Introduction

Boretti would like to congratulate you on your new kitchen purchase, and to thank you for choosing a Boretti brand product.

Please read this manual carefully before going on to use the product. This will prevent possible problems and ensure that you are aware of the correct and safe use of this product

In the event that queries arise once you have read the manual or at any time during the use of your Boretti product, we will be happy to help you.

Please refer to the back cover of this manual for Boretti's contact details.

We hope you enjoy the product!

Boretti

Consult the designs in the last pages referenced in the text by alphabet letters.

Closely follow the instructions set out in this manual.

All responsibility, for any eventual inconveniences, damages or fires caused by not complying with the instructions in this manual, is declined.

Installation

The cooker hood must be placed at a minimum distance of 65 cm from the cooking plane. If the instructions for installation for the gas hob specify a greater distance, this has to be taken into account. Do not tile, grout or silicone this appliance to the wall. Surface mounting only. Do not fix chimney flue to furniture or fly over shelves unless the chimney flue can be easily removed, in case maintenance is ever required.

Use an exhaust pipe with a diameter of at least 125 mm!!

Exhaust pipe

The cooker hood is provided with an upper air exit **(B)** for discharging fumes externally (exhaust pipe not supplied). If cooking fumes and vapours cannot be externally discharged, the cooker hood can be used in the circulating version **F**. The installation of charcoal filters allows the recirculation of fumes and vapours through the upper grid of the chimney.

Electrical connection

The electrical tension must correspond to the tension noted on the label placed inside the cooker hood.

Environmental Regulations

Should you wish to discard the machine for any reason, please comply with the following: Take the machine to the local authorized company that collects discarded household appliances. Correct processing enable valuable materials to be recycled in an intelligent manner. Before discarding your machine it is important that you cut off the power supply cord and remove it together with the plug. This machine has been accorded the appropriate mark in accordance with European Directive 2002/96EG regarding discarded electric and electronic equipment. This directive determines the standards for the collection and recycling of discarded equipment that apply to the entire territory of the European Union.



NL

FR

ES

EN

Operation instructions

The cooker hood is provided with 5 keys.



A

B

1

2

3

A: ON/OFF lights

B: Motor OFF

1 - 2 - 3: Suction power: Minimum (1), medium (2), maximum (3)

You can make the 1 - 2 - 3 speed function for 5 minutes, after which the hood switches off. To use this function, after having pressed the key to choose the desired speed, press again.

Maintenance

Prior to any maintenance operation ensure that the cooker hood is disconnected from the electrical outlet.

Cleaning

The cooker hood should be cleaned regularly internally and externally. For cleaning use a cloth moistened with denatured alcohol or neutral liquid detergents. Avoid abrasive detergents.

Warning: Failure to carry out the basic standards of the cleaning of the cooker hood and replacement of the filters may cause fire risks. Therefore we recommend observing these instructions.

Anti-grease Filter

The anti-grease filter must be cleaned once a month, with non abrasive detergents by hand, or in dishwasher on low temperature and short cycle. When washed in a dishwasher, the grease filter may discolour slightly, but this does not affect its filtering capacity.

Charcoal Filter - (only for filter version)

The active charcoal filters are not washable nor regenerative. It should be changed every 4 months in normal use.

Replacing light bulbs

Warning! Prior to touching the light bulbs ensure they are cooled down.

Extract the lamp cover by levering it off with a small screwdriver or similar tool. Replace the damaged light bulb. Only use halogen bulbs of 20W max, making sure you do not touch them with your hands. Close the lamp cover (it will snap shut).

Caution

This appliance is designed to be operated by adults. Children should not be allowed to tamper with the controls or play with the appliance.

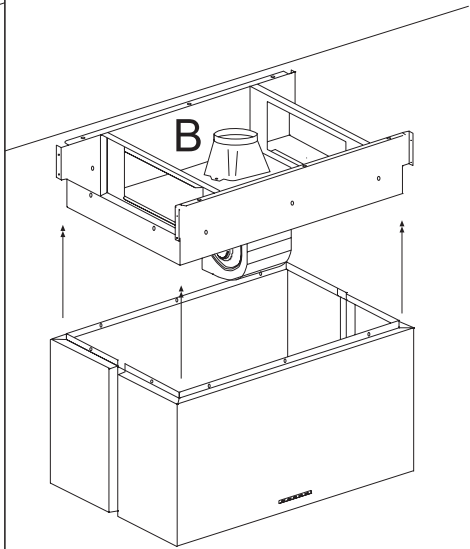
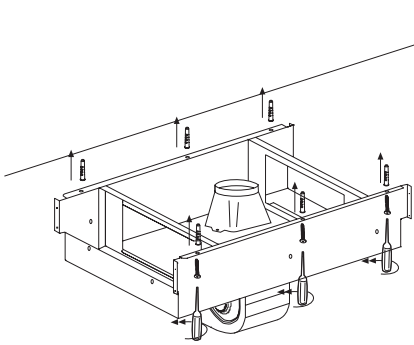
Do not use the cooker hood where the grill is not correctly fixed! The suctioned air must not be conveyed in the same channel used for fumes discharged by appliances powered by other than electricity. The environment must always be adequately aerated when the cooker hood and other appliances powered by other than electricity are used at the same time. Flambé cooking with a cooker hood is prohibited. The use of a free flame is damaging to the filters and may cause fire accidents, therefore free flame cooking must be avoided. Frying of foods must be kept under close control in order to avoid overheated oil catching fire. Carry out fumes discharging in accordance with the regulations in force by local laws for safety and technical restrictions.

NL

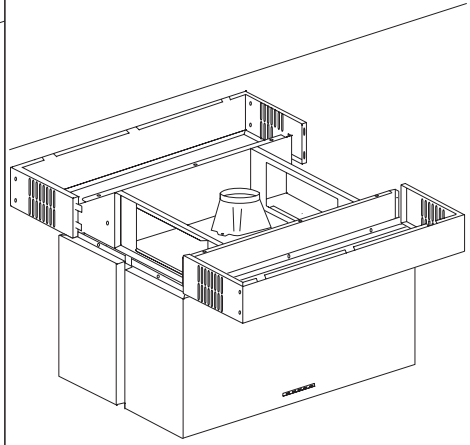
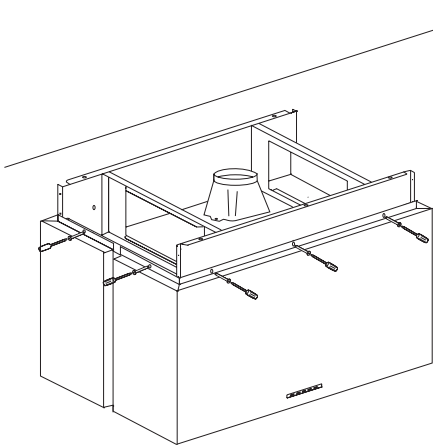
FR

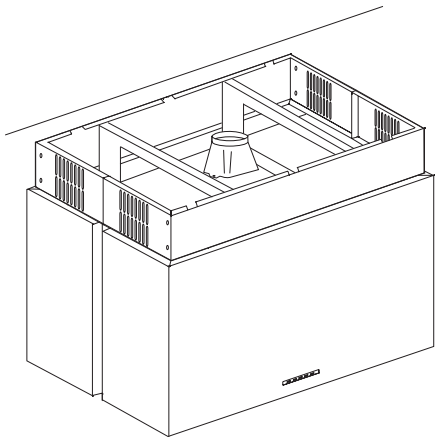
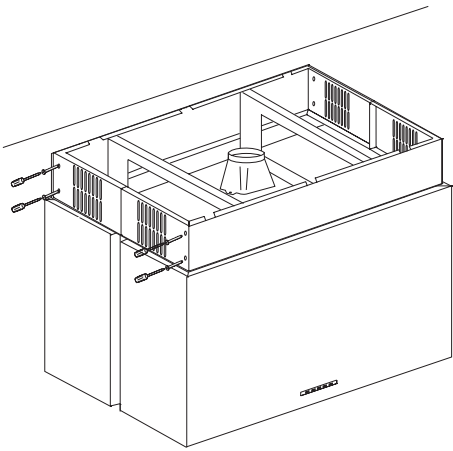
ES

EN

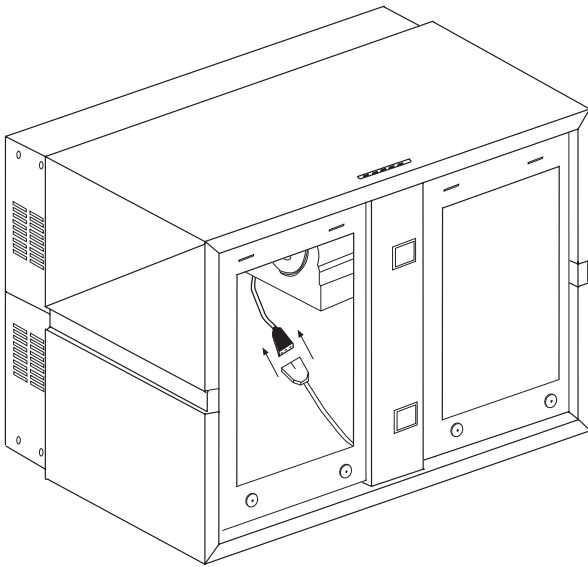


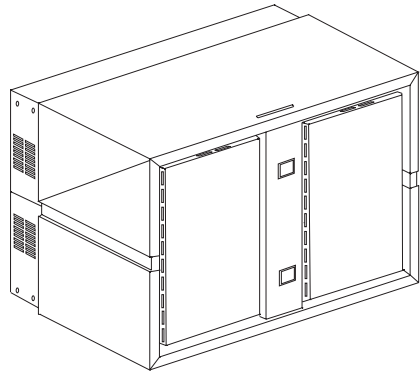
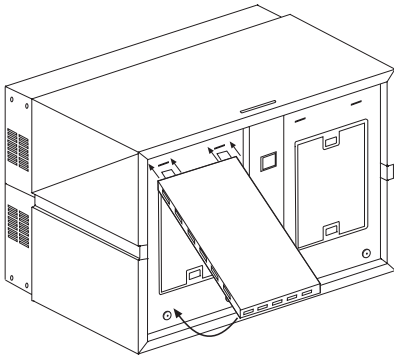
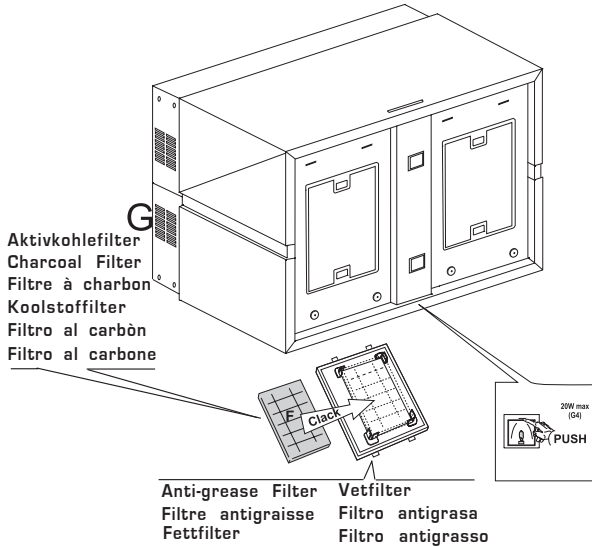
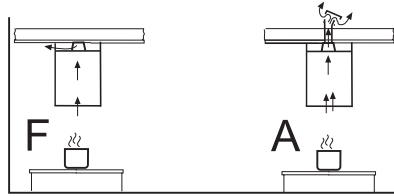
1	2
3	4





5 6
7







BORETTI B.V.

De Dollard 17
1454 AT Watergang
T +31(0)20-4363439
F +31(0)20-4361326
S 0900-2352673 (service)
E info@boretti.com
The Netherlands

N.V. BORETTI S.A.

Ruperlweg 16
2850 Boom
T +32(0)3-4508180
F +32(0)3-4586847
E info@boretti.com
Belgium

BORETTI S.L.

Oficina en Avd. de la Barrosa 63c
11139 Chiclana de la Frontera (Cadiz)
T +34 956 494684
F +34 956 494150
E info@boretti.com
Spain